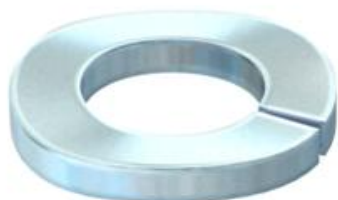


Vedruseib M10

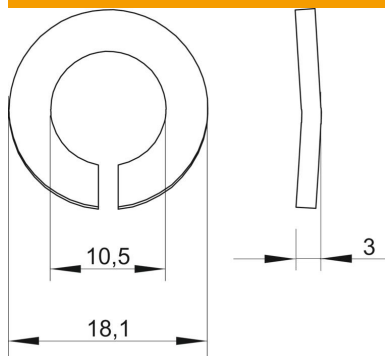


St	Teras
G	galvaaniliselt tsingitud

Põhiandmed

Artiklinumber	3405109
Tüüp	LWS M10 G
Nimetus 1	Vedruseib
Tootja	OBO
Mõõde	M10
Materjal	Teras
Pinnakate	galvaaniliselt tsingitud
Pindala standard	EN ISO 19598 / EN ISO 4042
Väikseim täisühik	100
Koguse ühik	Tükk
Kaal	0,21 kg
Kaaluühik	kg/100 tk

Mõõtmed



Kõrgus	3 mm
Pleki paksus	0,12 in
Mõõt D	0,71 in
Mõõt d	0,41 in
Mõõt d	10,5 mm
Mõõt d max.	18,1 mm
Mõõt d min.	18,1 mm
Mõõt h	3 mm

Tehnilised andmed

Keere	M10
Siseläbimõõt	0,41 mm
Lukustusseibi mudel	laineline

Tehniline andmeleht

Vedruseib

Artiklinumber: 3405109

