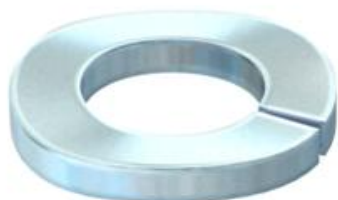


Vedruseib M6

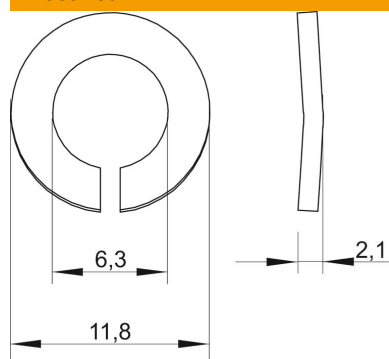


- St** Teras
- G** galvaaniliselt tsingitud

Põhiandmed

Artiklinumber	3405060
Tüüp	LWS M6 G
Nimetus 1	Vedruseib
Tootja	OBO
Mõõde	M6
Materjal	Teras
Pinnakate	galvaaniliselt tsingitud
Pindala standard	EN ISO 19598 / EN ISO 4042
Väikseim täisühik	100
Koguse ühik	Tükk
Kaal	0,07 kg
Kaaluühik	kg/100 tk

Mõõtmed



Kõrgus	2,1 mm
Pleki paksus	0,08 in
Mõõt D	0,46 in
Mõõt d	0,25 in
Mõõt d	6,3 mm
Mõõt d max.	11,8 mm
Mõõt d min.	11,8 mm
Mõõt h	2,1 mm

Tehnilised andmed

Keere	M6
Siseläbimõõt	0,25 mm
Lukustusseibi mudel	laineline

Tehniline andmeleht

Vedruseib

Artiklinumber: 3405060

