

Nurgäühendus välisühendusena 110 mm küljekõrguse ja läbiva talaperforatsiooniga kaabliredelile ja lisadetailide ühendamiseks. Poltidega ühendamine tagab potentsiaaliühtlustuse.



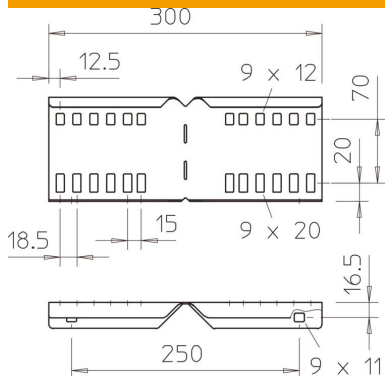
A2 Roostevaba teras 1.4301

2B hele, järeltöödeldud

Põhiandmed

Artiklinumber	6216590
Tüüp	LWVG 110 A2
Nimetus 1	Nurkühendus
Nimetus 2	kaabliredelile
Tootja	OBO
Mõõde	114x300
Materjal	Roostevaba teras 1.4301
Pinnakate	hele, järeltöödeldud
Pindala standard	
Väikseim täisühik	10
Koguse ühik	Tükk
Kaal	48,8 kg
Kaaluühik	kg/100 tk

Mõõtmed



Mõõtmed	114x300
Pikkus	300 mm
Laius	28 mm
Kõrgus	110 mm
Pleki paksus	1,5 mm

Tehnilised andmed

Mudel	Nurkühendus
Sobib korvrennile	ei
Sobib kaabliredelile	jah
Sobib kaablirennile	ei
Sobib kaablikandurisüsteemi kõrgusele	110 mm
Liigendühendus, horisontaalne	ei
Liigendühendus, vertikaalne	ei
Roostevaba teras, peitsitud	ei
Ühendamisviis	Ühenduselement