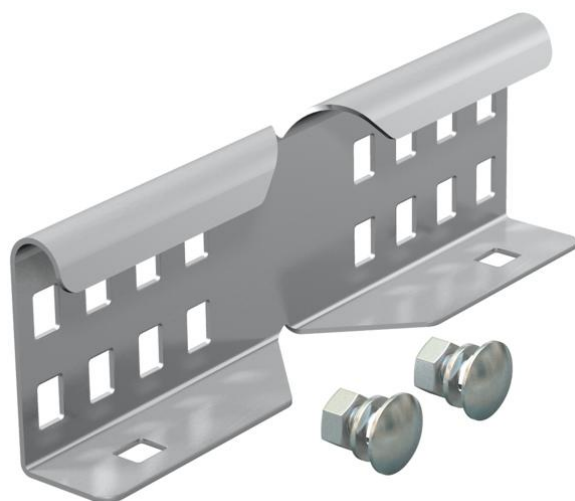


Tehniline andmeleht

Nurkühendus A2

Artiklinumber: 6208898



Nurgäühendus välisühendusena 60 mm küljekõrguse ja läbiva talaperforatsiooniga kaabliredelite ja lisadetailide ühendamiseks. Poltidega ühendamine tagab potentsiaaliühtlustuse.



A2 Roostevaba teras 1.4301

2B hele, järeltöödeldud

Põhiandmed

| | |
|-------------------|-------------------------|
| Artiklinumber | 6208898 |
| Tüüp | LWVG 60 A2 |
| Nimetus 1 | Nurkühendus |
| Nimetus 2 | kaabliredelile |
| Tootja | OBO |
| Mõõde | 64x150 |
| Materjal | Roostevaba teras 1.4301 |
| Pinnakate | hele, järeltöödeldud |
| Pindala standard | |
| Väikseim täisühik | 10 |
| Koguse ühik | Tükk |
| Kaal | 24 kg |
| Kaaluühik | kg/100 tk |

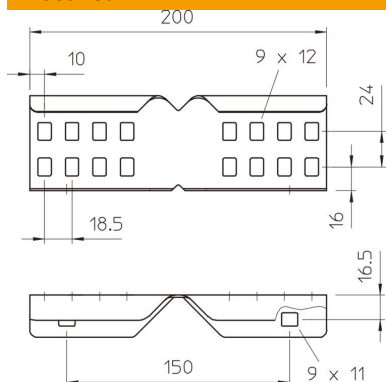
Tehniline andmeleht

Nurkühendus A2

Artiklinumber: 6208898



Mõõtmed



| | |
|--------------|--------|
| Mõõtmed | 64x150 |
| Pikkus | 200 mm |
| Laius | 28 mm |
| Kõrgus | 64 mm |
| Pleki paksus | 1,5 mm |

Tehnilised andmed

| | |
|---------------------------------------|----------------|
| Mudel | Nurkühendus |
| Sobib korvrennile | ei |
| Sobib kaabliredelile | jah |
| Sobib kaablirennile | ei |
| Sobib kaablikandurisüsteemi kõrgusele | 60 mm |
| Liigendühendus, horisontaalne | ei |
| Liigendühendus, vertikaalne | ei |
| Roostevaba teras, peitsitud | ei |
| Ühendamisviis | Ühenduselement |