

Nurgäühendus välisühendusena 60 mm küljekõrguse ja läbiva talaperforatsiooni-  
ga kaabliredelite ja lisadetailide ühendamiseks.  
Poltidega ühendamine tagab potentsiaaliühtlustuse.



**A4** roostevaba teras 1.4571

**2B** hele, järeltöödeldud

### Põhiandmed

Artiklinumber	6208891
Tüüp	LWVG 60 A4
Nimetus 1	Nurkühendus
Nimetus 2	kaabliredelile
Tooja	OBO
Mõõde	64x150
Materjal	roostevaba teras 1.4571
Pinnakate	hele, järeltöödeldud
Pindala standard	
Väikseim täisühik	10
Koguse ühik	Tükk
Kaal	24,256 kg
Kaaluühik	kg/100 tk

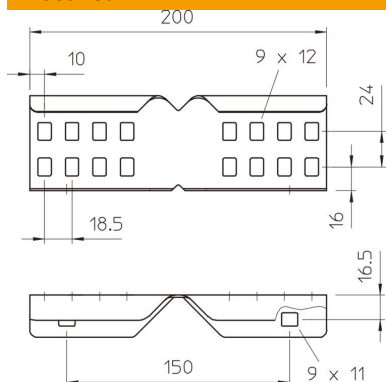
# Tehniline andmeleht

## Nurkühendus A4

Artiklinumber: 6208891



### Mõõtmed



Mõõtmed	64x150
Pikkus	200 mm
Laius	28 mm
Kõrgus	64 mm
Pleki paksus	1,5 mm

### Tehnilised andmed

Mudel	Nurkühendus
Sobib korvrennile	ei
Sobib kaabliredelile	jah
Sobib kaablirennile	ei
Sobib kaablikandurisüsteemi kõrgusele	60 mm
Liigendühendus, horisontaalne	ei
Liigendühendus, vertikaalne	ei
Roostevaba teras, peitsitud	ei
Ühendamisviis	Ühenduselement