

Tehniline andmeleht

Kaabliredeli keskkandur

Artiklinumber: 6358659



Keskkandur kaabliredelitele.
Kaabeldamisel jälgige koormuse ühtlast jaotumist (vältige kaablite paigaldamist ühele küljele).



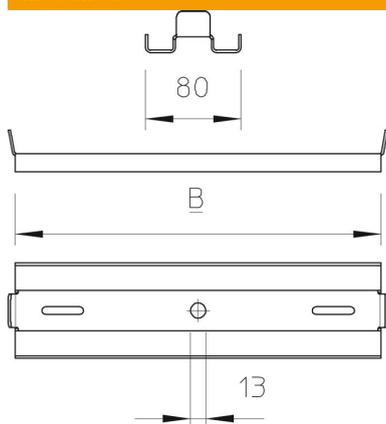
St Teras

FT Kuumtsingitud kastmismeetodil

Põhiandmed

Artiklinumber	6358659
Nimetus 1	Keskkandur
Nimetus 2	kaabliredelile
Tooja	OBO
Mõõde	B200mm
Materjal	Teras
Pinnakate	Kuumtsingitud kastmismeetodil
Pindala standard	DIN EN ISO 1461
Väikseim täisühik	1
Koguse ühik	Tükk
Kaal	41,9 kg
Kaaluühik	kg/100 tk

Mõõtmed



Pikkus	80 mm
Laius	200 mm
Kõrgus	15 mm

Tehnilised andmed

Mudel	riputatud
Toimetagamine	ei
Sobib keermega vardaga meetri- selt	12
Sobib korvrennile	ei
Sobib kaabliredelile	jah
Sobib kaablirennile	ei
Renni kinnitus	keeratav
Reguleeritav	ei