

Tehniline andmeleht

Kaabliredeli keskkandur

Artiklinumber: 6358667



Keskkandur kaabliredelitele.
Kaabeldamisel jälgige koormuse ühtlast jaotumist (vältige kaablite paigaldamist ühele küljele).



St Teras

FT Kuumtsingitud kastmismeetodil

Põhiandmed

Artiklinumber	6358667
Tüüp	MAHL 300 FT
Nimetus 1	Keskkandur
Nimetus 2	kaabliredelile
Tootja	OBO
Mööde	B300mm
Materjal	Teras
Pinnakate	Kuumtsingitud kastmismeetodil
Pindala standard	DIN EN ISO 1461
Väikseim täisühik	1
Koguse ühik	Tükk
Kaal	61,8 kg
Kaaluühik	kg/100 tk

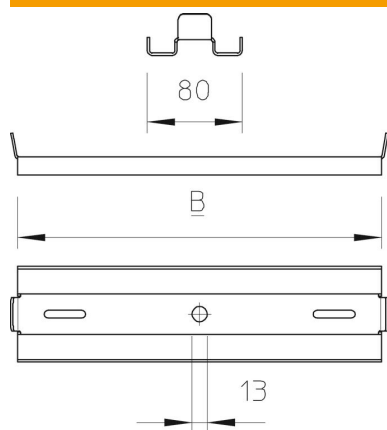
Tehniline andmeleht

Kaabliredeli keskkandur

Artiklinumber: 6358667



Mõõtmed



Pikkus	80 mm
Laius	300 mm
Kõrgus	15 mm

Tehnilised andmed

Mudel	riputatud
Toimetagamine	ei
Sobib keermega vardaga meetriliselt	12
Sobib korvrennile	ei
Sobib kaabliredelile	jah
Sobib kaablirennile	ei
Renni kinnitus	keeratav
Reguleeritav	ei