

Tehniline andmeleht

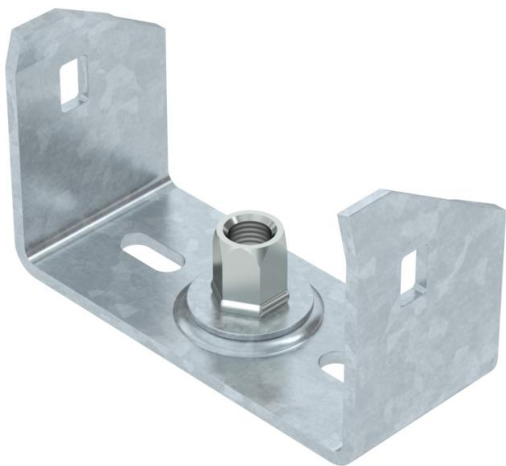
Kaablirenni keskkandur, küljekõrgus 60 FT

Artiklinumber: 6358752



60 mm küljekõrgusega sissekeeratud küljetalaga kaablirennide keskriputus. Keskkanduril on pööratav keermestatud hülss M10. Paigaldamisel jälgige koormuse ühtlast jaotumist (vältige paigaldust ühele küljele).

Laiustel 100, 150 ja 200 mm on kanduri põhjas täiendavad avad selleks, et keskkanduri saaks fikseerida poltidega renni põhja külge, juhul kui renne kasutatakse toimetamiseks vastavalt standardi DIN 4102 osale 12.



St Teras

FT Kuumtsingitud kastmismeetodil

Põhiandmed

| | |
|-------------------|-------------------------------|
| Artiklinumber | 6358752 |
| Tüüp | MAH 60 100 FT |
| Nimetus 1 | Keskkandur |
| Nimetus 2 | kaablirennile |
| Tooja | OBO |
| Mõõde | B100mm |
| Materjal | Teras |
| Pinnakate | Kuumtsingitud kastmismeetodil |
| Pindala standard | DIN EN ISO 1461 |
| Väikseim täisühik | 1 |
| Koguse ühik | Tükk |
| Kaal | 18,5 kg |
| Kaaluühik | kg/100 tk |

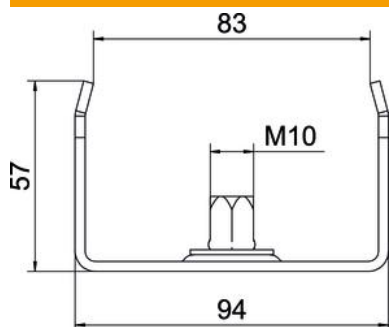
Tehniline andmeleht

Kaablirenni keskkandur, küljekõrgus 60 FT

Artiklinumber: 6358752



Mõõtmed



| | |
|---------|--------|
| Pikkus | 40 mm |
| Laius | 100 mm |
| Laius | 4 in |
| Kõrgus | 57 mm |
| Mõõt B | 94 mm |
| Mõõt b | 84 mm |
| Mõõt B1 | 84 mm |

Tehnilised andmed

| | |
|-------------------------------------|-----------|
| Mudel | riputatud |
| F (kN) | 1,3 kN |
| Toimetagamine | ei |
| Laiusele max | 100 mm |
| Laiusele min | 100 |
| Sobib keermega vardaga meetriliselt | 10 |
| Sobib renni-/redelilaiusele | 100 mm |
| Ava läbimõõt | 10,5 mm |
| Reguleeritav | ei |