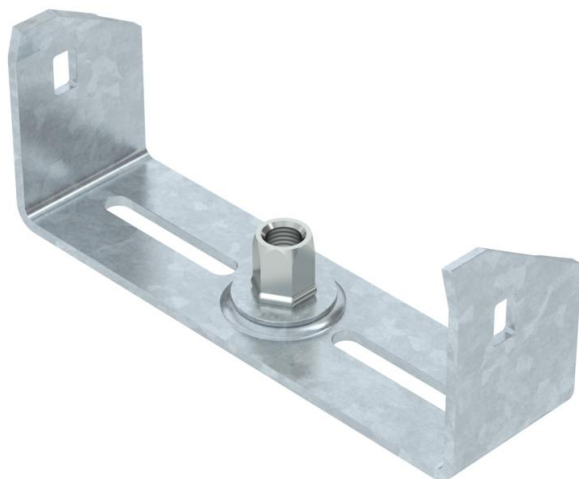


# Tehniline andmeleht

## Kaablirenni keskkandur, küljekõrgus 60 FT

Artiklinumber: 6358756



60 mm küljekõrgusega sissekeeratud küljetalaga kaablirennide keskriputus. Keskkanduril on pööratav keermestatud hülss M10. Paigaldamisel jälgige koormuse ühtlast jaotumist (vältige paigaldust ühele küljele).

Laiustel 100, 150 ja 200 mm on kanduri põhjas täiendavad avad selleks, et keskkanduril saaks fikseerida poltidega renni põhja külge, juhul kui renne kasutatakse toimetamiseks vastavalt standardi DIN 4102 osale 12.



**St** Teras

**FT** Kuumtsingitud kastmismeetodil

### Põhiandmed

Artiklinumber	6358756
Tüüp	MAH 60 150 FT
Nimetus 1	Keskkandur
Nimetus 2	kaablirennile
Tooja	OBO
Mõõde	B150mm
Materjal	Teras
Pinnakate	Kuumtsingitud kastmismeetodil
Pindala standard	DIN EN ISO 1461
Väikseim täisühik	1
Koguse ühik	Tükk
Kaal	23 kg
Kaaluühik	kg/100 tk

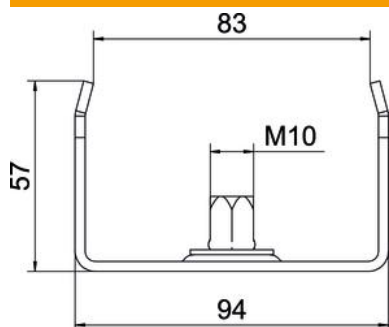
# Tehniline andmeleht

Kaablirenni keskkandur, küljekõrgus 60 FT

Artiklinumber: 6358756



## Mõõtmed



Pikkus	40 mm
Laius	150 mm
Laius	8 in
Kõrgus	57 mm
Mõõt B	144 mm
Mõõt b	134 mm
Mõõt B1	134 mm

## Tehnilised andmed

Mudel	riputatud
F (kN)	0,5 kN
Toimetagamine	ei
Laiusele max	150 mm
Laiusele min	150
Sobib keermega vardaga meetriliselt	10
Sobib renni-/redelilaiusele	150 mm
Ava läbimõõt	10,5 mm
Reguleeritav	ei