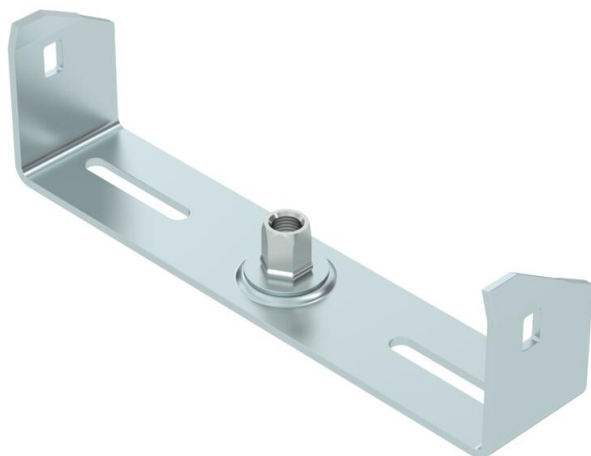


Tehniline andmeleht

Kaablirenni keskkandur, küljekõrgus 60

Artiklinumber: 6358713



60 mm küljekõrgusega sissekeeratud küljetalaga kaablirennide keskriputus. Keskkanduril on pööratav keermestatud hülss M10. Paigaldamisel jälgige koormuse ühtlast jaotumist (vältige paigaldust ühele küljele).

Laiustel 100, 150 ja 200 mm on kanduri põhjas täiendavad avad selleks, et keskkanduri saaks fikseerida poltidega renni põhja külge, juhul kui renne kasutatakse toimetamiseks vastavalt standardi DIN 4102 osale 12.



St Teras

FS kuumtsingitud lintmeetodil

Põhiandmed

Artiklinumber	6358713
Nimetus 1	Keskkandur
Nimetus 2	kaablirennile
Tootja	OBO
Mõõde	B200mm
Materjal	Teras
Pinnakate	kuumtsingitud lintmeetodil
Pindala standard	DIN EN 10346
Väikseim täisühik	1
Koguse ühik	Tükk
Kaal	24,5 kg
Kaaluühik	kg/100 tk

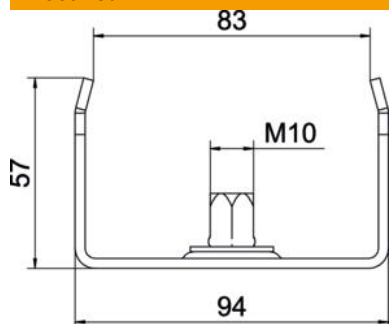
Tehniline andmeleht

Kaablirenni keskkandur, küljekõrgus 60

Artiklinumber: 6358713



Mõõtmed



Pikkus	40 mm
Laius	200 mm
Laius	12 in
Kõrgus	57 mm
Mõõt B	195 mm
Mõõt b	184 mm
Mõõt B1	184 mm

Tehnilised andmed

Mudel	riputatud
F (kN)	0,2 kN
Toimetagamine	jah
Laiusele max	200 mm
Laiusele min	200
Sobib keermega vardaga meetriliselt	10
Sobib korvrennile	ei
Sobib kaabliredelile	ei
Sobib kaablirennile	jah
Sobib renni-/redelilaiusele	200 mm
Ava läbimõõt	10,5 mm
Reguleeritav	ei