

Tehniline andmeleht

Kaablirenni keskkandur, küljekõrgus 60

Artiklinumber: 6358717



60 mm küljekõrgusega sissekeeratud küljetalaga kaablirennide keskriputus. Keskkanduril on pööratav keermestatud hülss M10. Paigaldamisel jälgige koormuse ühtlast jaotumist (vältige paigaldust ühele küljele).

Laiustel 100, 150 ja 200 mm on kanduri põhjas täiendavad avad selleks, et keskkanduril saaks fikseerida poltidega renni põhja külge, juhul kui renne kasutatakse toimetagamiseks vastavalt standardi DIN 4102 osale 12.



St Teras

FS kuumtsingitud lintmeetodil

Põhiandmed

Artiklinumber	6358717
Nimetus 1	Keskkandur
Nimetus 2	kaablirennile
Tootja	OBO
Mõõde	B300mm
Materjal	Teras
Pinnakate	kuumtsingitud lintmeetodil
Pindala standard	DIN EN 10346
Väikseim täisühik	1
Koguse ühik	Tükk
Kaal	36,7 kg
Kaaluühik	kg/100 tk

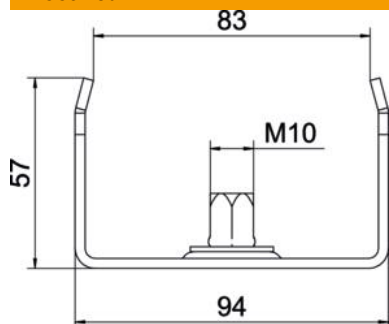
Tehniline andmeleht

Kaablirenni keskkandur, küljekõrgus 60

Artiklinumber: 6358717



Mõõtmed



Pikkus	40 mm
Laius	300 mm
Laius	16 in
Kõrgus	57 mm
Mõõt B	295 mm
Mõõt b	284 mm
Mõõt B1	284 mm

Tehnilised andmed

Mudel	riputatud
F (kN)	0,2 kN
Toimetagamine	ei
Laiusele max	300 mm
Laiusele min	300
Sobib keermega vardaga meetriliselt	10
Sobib korvrennile	ei
Sobib kaabliredelile	ei
Sobib kaablirennile	jah
Sobib renni-/redelilaiusele	300 mm
Ava läbimõõt	10,5 mm
Reguleeritav	ei