

# Tehniline andmeleht

## Kaablirenni keskkandur, küljekõrgus 60

Artiklinumber: 6358720



60 mm küljekõrgusega sissekeeratud küljetalaga kaablirennide keskriputus. Keskkanduril on pööratav keermestatud hülss M10. Paigaldamisel jälgige koormuse ühtlast jaotumist (vältige paigaldust ühele küljele).

Laiustel 100, 150 ja 200 mm on kanduri põhjas täiendavad avad selleks, et keskkanduri saaks fikseerida poltidega renni põhja külge, juhul kui renne kasutatakse toimetagamiseks vastavalt standardi DIN 4102 osale 12.



**St** Teras

**FS** kuumtsingitud lintmeetodil

### Põhiandmed

Artiklinumber	6358720
Tüüp	MAH 60 400 FS
Nimetus 1	Keskkandur
Nimetus 2	kaablirennile
Tooja	OBO
Mõõde	B400mm
Materjal	Teras
Pinnakate	kuumtsingitud lintmeetodil
Pindala standard	DIN EN 10346
Väikseim täisühik	1
Koguse ühik	Tükk
Kaal	46 kg
Kaaluühik	kg/100 tk

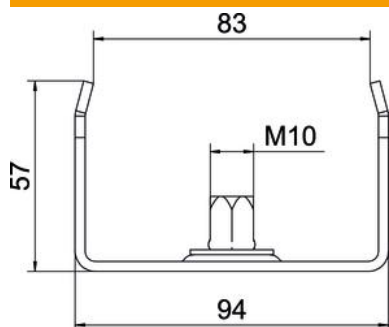
# Tehniline andmeleht

Kaablirenni keskkandur, küljekõrgus 60

Artiklinumber: 6358720



## Mõõtmed



Pikkus	40 mm
Laius	400 mm
Kõrgus	57 mm
Mõõt B	395 mm
Mõõt b	384 mm

## Tehnilised andmed

Mudel	riputatud
F (kN)	0,1 kN
Toimetagamine	ei
Laiusele max	400 mm
Laiusele min	400
Sobib keermega vardaga meetriliselt	10
Sobib korvrennile	ei
Sobib kaabliredelile	ei
Sobib kaablirennile	jah
Sobib renni-/redelilaiusele	400 mm
Ava läbimõõt	10,5 mm
Reguleeritav	ei