



Vertikaalne mootori ühenduspüstik elektriseadmete varustamiseks.



St Teras

FT Kuumtsingitud kastmismeetodil

Põhiandmed

Artiklinumber	6356311
Tüüp	MAS 140 10 FT
Nimetus 1	Mootori ühenduspost
Tootja	OBO
Mõõde	66x108x1400
Materjal	Teras
Pinnakate	Kuumtsingitud kastmismeetodil
Pindala standard	DIN EN ISO 1461
Väikseim täisühik	1
Koguse ühik	Tükk
Kaal	505 kg
Kaaluühik	kg/100 tk

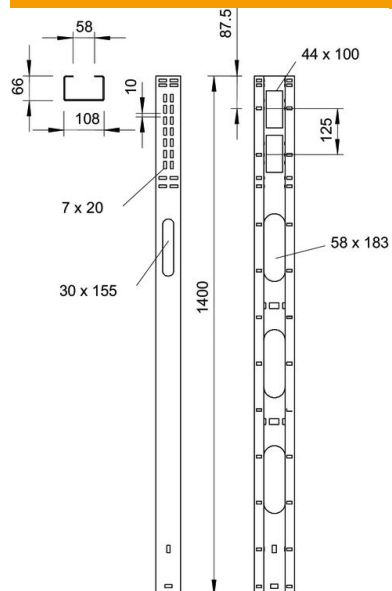
Tehniline andmeleht

Mootori ühenduspost FT

Artiklinumber: 6356311



Mõõtmed



Pikkus 1 400 mm

Tehnilised andmed

Paigaldusperforeering põhjas	jah
Roostevaba teras, peitsitud	ei
Külje perforatsioon	jah
Pika sildega teostus	ei