

Tehniline andmeleht

90°-poogen 15 FT, laevaehtitus

Artiklinumber: 7061145



Poogen 90°, horisontaalne, kõigile laevaehtituse kaablirennitüüpidele, valmistatud vastavalt merestandardile VG 88900-2.



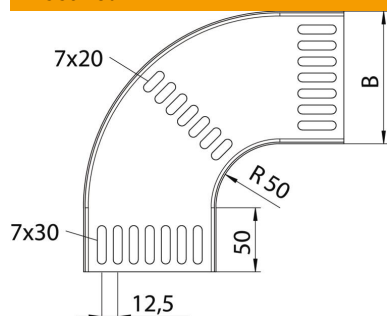
St Teras

FT Kuumtsingitud kastmismeetodil

Põhiandmed

Artiklinumber	7061145
Tüüp	MKRB 90 15 050FT
Nimetus 1	Poogen 90°
Nimetus 2	kaablirennile, laevastiku norm
Tooja	OBO
Mõõde	B50mm
Materjal	Teras
Pinnakate	Kuumtsingitud kastmismeetodil
Pindala standard	DIN EN ISO 1461
Väikseim täisühik	1
Koguse ühik	Tükk
Kaal	16 kg
Kaaluühik	kg/100 tk

Mõõtmed



Laius	51 mm
Kõrgus	15 mm
Pleki paksus	1,25 mm
Mõõt B	51 mm

Tehniline andmeleht

90°-poogen 15 FT, laevaehtus

Artiklinumber: 7061145



Tehnilised andmed

Pölv (nurk)	90°
Ühenduse teostus	ilma jätkuelemendita
Konstruksioonitüüp	Pölv, jäik
Toimetamine	ei
Paigaldusperforeering põhjas	jah
NATO aukude muster	jah
Ümbersuunaja	horisontaalne
Roostevaba teras, peitsitud	ei
Külje perforatsioon	ei
Pika sildega teostus	ei
kaablikandursüsteemi liitmiku tüüp	kruvitud