

Tehniline andmeleht

90°-poogen 15 FT, laevaehitus

Artiklinumber: 7061048



Poogen 90°, horisontaalne, kõigile laevaehituse kaablirennitüüpidele, valmistatud vastavalt merestandardile VG 88900-2.



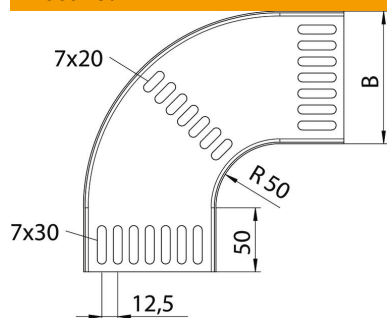
St Teras

FT Kuumtsingitud kastmismeetodil

Põhiandmed

Artiklinumber	7061048
Tüüp	MKRB 90 15 075FT
Nimetus 1	Poogen 90°
Nimetus 2	kaablirennile, laevastiku norm
Tooja	OBO
Mõõde	B75mm
Materjal	Teras
Pinnakate	Kuumtsingitud kastmismeetodil
Pindala standard	DIN EN ISO 1461
Väikseim täisühik	1
Koguse ühik	Tükk
Kaal	23,5 kg
Kaaluühik	kg/100 tk

Mõõtmed



Laius	76 mm
Kõrgus	15 mm
Pleki paksus	1,25 mm
Mõõt B	76 mm

Tehniline andmeleht

90°-poogen 15 FT, laevaehtus

Artiklinumber: 7061048



Tehnilised andmed

Põlv (nurk)	90°
Ühenduse teostus	ilma jätkuelemendita
Konstruksioonitüüp	Põlv, jäik
Toimetamine	ei
Paigaldusperforeering põhjas	jah
NATO aukude muster	jah
Ümbersuunaja	horisontaalne
Roostevaba teras, peitsitud	ei
Külje perforatsioon	ei
Pika sildega teostus	ei
kaablikandursüsteemi liitmiku tüüp	kruvitud