

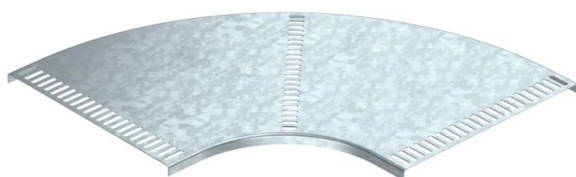
Tehniline andmeleht

90°-poogen 15 FS, laevaehitus

Artiklinumber: 7061252



Poogen 90°, horisontaalne, kõigile laevaehituse kaablirennitüüpidele, valmistatud vastavalt merestandardile VG 88900-2.



St Teras

FS kuumtsingitud lintmeetodil

Põhiandmed

Artiklinumber	7061252
Tüüp	MKRB 90 15 125FS
Nimetus 1	Poogen 90°
Nimetus 2	kaablirennile, laevastiku norm
Tooja	OBO
Mõõde	B125mm
Materjal	Teras
Pinnakate	kuumtsingitud lintmeetodil
Pindala standard	DIN EN 10346
Väikseim täisühik	1
Koguse ühik	Tükk
Kaal	56,5 kg
Kaaluühik	kg/100 tk

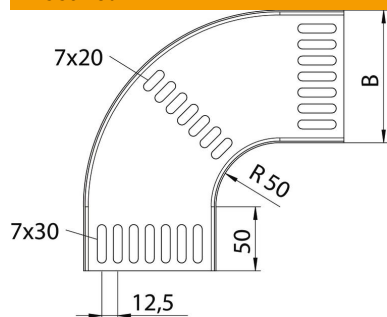
Tehniline andmeleht

90°-poogen 15 FS, laevaehitus

Artiklinumber: 7061252



Mõõtmed



Laius	126 mm
Kõrgus	15 mm
Pleki paksus	1,25 mm
Mõõt B	126 mm

Tehnilised andmed

Põlv (nurk)	90°
Ühenduse teostus	ilma jätkuelemendita
Konstruksioonitüüp	Põlv, jäik
Toimetagamine	ei
Paigaldusperforeering põhjas	jah
NATO aukude muster	jah
Ümbersuunaja	horisontaalne
Roostevaba teras, peitsitud	ei
Külje perforatsioon	ei
Pika sildega teostus	ei
kaablikandursüsteemi liitmiku tüüp	kruvitud