

Tehniline andmeleht

90°-poogen 15 FT, laevaehtus

Artiklinumber: 7061544



Poogen 90°, horisontaalne, kõigile laevaehtuse kaablirennitüüpidele, valmistatud vastavalt merestandardile VG 88900-2.



St Teras

FT Kuumtsingitud kastmismeetodil

Põhiandmed

Artiklinumber	7061544
Tüüp	MKRB 90 15 250FT
Nimetus 1	Poogen 90°
Nimetus 2	kaablirennile, laevastiku norm
Tooja	OBO
Mõõde	B250mm
Materjal	Teras
Pinnakate	Kuumtsingitud kastmismeetodil
Pindala standard	DIN EN ISO 1461
Väikseim täisühik	1
Koguse ühik	Tükk
Kaal	176,9 kg
Kaaluühik	kg/100 tk

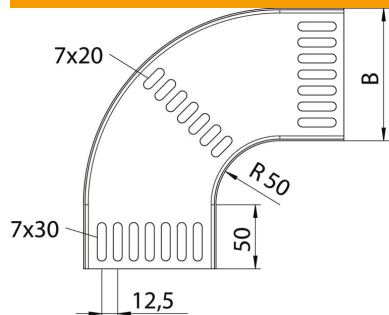
Tehniline andmeleht

90°-poogen 15 FT, laevaehitus

Artiklinumber: 7061544



Mõõtmed



Laius	252 mm
Kõrgus	15 mm
Pleki paksus	1,5 mm
Mõõt B	252 mm

Tehnilised andmed

Põlv (nurk)	90°
Ühenduse teostus	ilma jätkuelemendita
Konstruksioonitüüp	Põlv, jäik
Toimetagamine	ei
Paigaldusperforeering põhjas	jah
NATO aukude muster	jah
Ümbersuunaja	horisontaalne
Roostevaba teras, peitsitud	ei
Külje perforatsioon	ei
Pika sildega teostus	ei
kaablikandursüsteemi liitmiku tüüp	kruvitud