

# Tehniline andmeleht

90°-poogen 15 FS, laevaehitus

Artiklinumber: 7061643



Poogen 90°, horisontaalne, kõigile laevaehituse kaablirennitüüpidele, valmistatud vastavalt merestandardile VG 88900-2.



**St** Teras

**FS** kuumtsingitud lintmeetodil

## Põhiandmed

Artiklinumber	7061643
Tüüp	MKRB 90 15 300FS
Nimetus 1	Poogen 90°
Nimetus 2	kaablirennile, laevastiku norm
Tooja	OBO
Mõõde	B300mm
Materjal	Teras
Pinnakate	kuumtsingitud lintmeetodil
Pindala standard	DIN EN 10346
Väikseim täisühik	1
Koguse ühik	Tükk
Kaal	206 kg
Kaaluühik	kg/100 tk

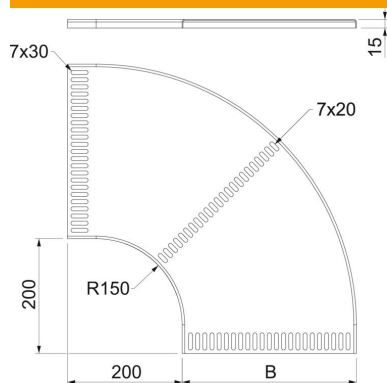
# Tehniline andmeleht

90°-poogen 15 FS, laevaehitus

Artiklinumber: 7061643



## Mõõtmed



Laius	302 mm
Kõrgus	15 mm
Pleki paksus	1,5 mm
Mõõt B	302 mm

## Tehnilised andmed

Põlv (nurk)	90°
Ühenduse teostus	ilma jätkuelemendita
Konstruksioonitüüp	Põlv, jäik
Toimetagamine	ei
Paigaldusperforeering põhjas	jah
NATO aukude muster	jah
Ümbersuunaja	horisontaalne
Roostevaba teras, peitsitud	ei
Külje perforatsioon	ei
Pika sildega teostus	ei
kaablikandursüsteemi liitmiku tüüp	kruvitud