

Tehniline andmeleht

Kaablirenn MKS-Magic® 110 FS

Artiklinumber: 6059168



Integreeritud kiirkinnitussüsteemiga kaablirenn. Kaablirenni kasutatav pikkus on 3000 mm.

Kaablirennil on läbiv küljerforatsioon mõõtmetega 7 × 20 mm täiendavate ühendus- ja kinnitusdetailide paigaldamiseks..

Alates 200mm laiusest kaablirennist, mille perforatsiooni osakaal on 30%, sobib kasutamiseks sprinklersüsteemides vastavalt VdS direktiivile 2092. Läbiv potentsiaaliühtlustus on tagatud ilma lisadetailideta.



St Teras

FS kuumtsingitud lintmeetodil

Põhiandmed

Artiklinumber	6059168
Nimetus 1	Kaablirenn MKSM
Nimetus 2	perfor., Magic ühendusega
Tooja	OBO
Mõõde	110x600x3050
Materjal	Teras
Pinnakate	kuumtsingitud lintmeetodil
Pindala standard	DIN EN 10346
Väikseim täisühik	3
Koguse ühik	Meeter
Kaal	444,983 kg
Kaaluühik	kg/100 m

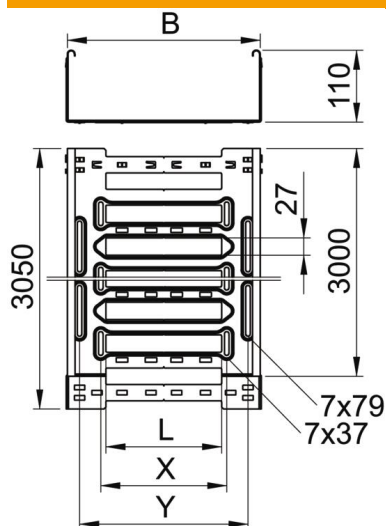
Tehniline andmeleht

Kaablirenn MKS-Magic® 110 FS

Artiklinumber: 6059168



Mõõtmed



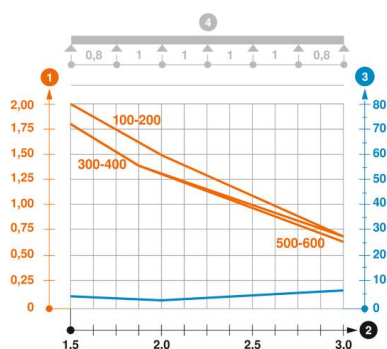
Pikkus	3 050 mm
Laius	600 mm
Kõrgus	110 mm
Pleki paksus	1 mm
Mõõt B	600 mm
Mõõt L	480 mm
Mõõt x	496 mm
Mõõt y	562 mm

Tehnilised andmed

Ühenduse teostus	intergreeritud jätkuelement
Paigaldussüsteemi kinnitusviis	Põhi Lagi Sein
Sissepäätav	ei
Toimetagamine	ei
Kaanega	ei
Paigaldusperforeering põhjas	jah
NATO aukude muster	ei
Kasulik ristlõige	655 cm ²
Kasulik ristlõige	65500 mm ²
Roostevaba teras, peitsitud	ei
Külje perforatsioon	jah
Pika sildega teostus	ei
Magnetiline sulgemine kaanega	50 dB
Magnetiline sulgemine ilma kaaneta	20 dB
Koormuskatsetüüp standardi IEC 61537 kohaselt	II tüüp
kasulik pikkus	3000 mm
kaablikandursüsteemi liitmiku tüüp	Klõpskinnitus

Koormused

sobivad tugede min kaugused	1,5 m
Sobivad tugede max kaugused	3 m
NEMA koormusklass	8A
Tugedevaheline kaugus 1,5 m	1,8 kN/m
Tugedevaheline kaugus 2,0 m	1,3 kN/m
Tugedevaheline kaugus 2,5 m	0,92 kN/m
Tugedevaheline kaugus 3,0 m	0,65 kN/m



Kaablirenni (tüüp MKSM 110) koormusdiagramm

- 1 Lubatav kaablirenni/-redeli koormus (kN/m) ilma inimkoormuseta
- 2 Tugilaius m
- 3 Tala läbipaine mm lubatava kN/m juures
- 4 Koormuskeem katsetamisel
- Koormuskõver koos kaablirenni/kaabliredeli laiusga (mm)
- Tala läbipaindekõver sõltuvalt tugede vahekaugusest