

Tehniline andmeleht

Kaablirenn MKS-Magic® 60 FS

Artiklinumber: 6059006



Integreeritud kiirkinnitussüsteemiga kaablirenn. Kaablirenni kasutatav pikkus on 3000 mm.

Kaablirennil on läbiv küljperforatsioon mõõtmetega 7 × 20 mm täiendavate ühendus- ja kinnitusdetailide monteerimiseks.

Alates 200mm laiusest kaablirennist, mille perforatsiooni osakaal on 30%, sobib kasutamiseks sprinklersüsteemides vastavalt VdS direktiivile 2092.

Läbiv potentsiaaliühtlustus on tagatud ilma lisadetailideta.

Kaablirenn on kontrollitud paigaldamiseks tuldtõkestavate ripplagede kohale (renni laiused 100–400 mm).

Paigaldamine ja paigaldusparameetrid vastavalt kehtivatele sertifikaatidele.

Lisateavet leiате tuletõkkesüsteemide kataloogist.



St Teras

FS kuumtsingitud lintmeetodil

Põhiandmed

Artiklinumber	6059006
Nimetus 1	Kaablirenn MKSM
Nimetus 2	perfor., Magic ühendusega
Tooja	OBO
Mõõde	60x300x3050
Materjal	Teras
Pinnakate	kuumtsingitud lintmeetodil
Pindala standard	DIN EN 10346
Väikseim täisühik	3
Koguse ühik	Meeter
Kaal	256,721 kg
Kaaluühik	kg/100 m

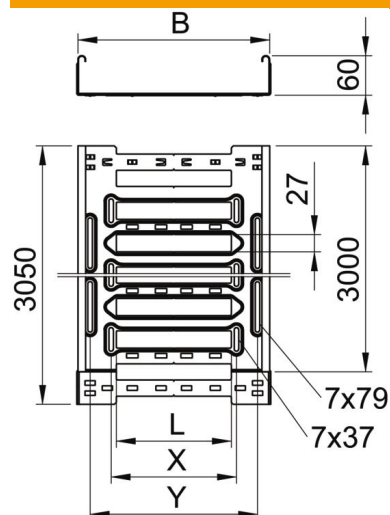
Tehniline andmeleht

Kaablirenn MKS-Magic® 60 FS

Artiklinumber: 6059006



Mõõtmed



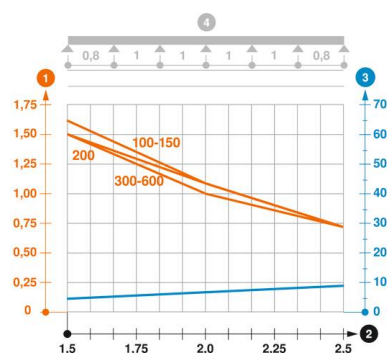
Pikkus	3 050 mm
Laius	300 mm
Kõrgus	60 mm
Pleki paksus	1 mm
Mõõt B	300 mm
Mõõt L	180 mm
Mõõt x	196 mm
Mõõt y	262 mm

Tehnilised andmed

Ühenduse teostus	integreeritud jätkuelement
Paigaldussüsteemi kinnitusviis	Põhi Lagi Sein
Sissepääsetav	ei
Toimetagamine	ei
Kaanega	ei
Paigaldusperforeering põhjas	jah
NATO aukude muster	ei
Kasulik ristlõige	178 cm ²
Kasulik ristlõige	17800 mm ²
Roostevaba teras, peitsitud	ei
Külje perforatsioon	jah
Pika sildega teostus	ei
Magnetiline sulgemine kaanega	50 dB
Magnetiline sulgemine ilma kaaneta	20 dB
Koormuskatsetüüp standardi IEC 61537 kohaselt	II tüüp
kasulik pikkus	3000 mm
kaablikandursüsteemi liitmiku tüüp	Klõpskinnitus

Koormused

sobivad tugede min kaugused	1,5 m
Sobivad tugede max kaugused	2,5 m
NEMA koormusklass	8A
Tugedevaheline kaugus 1,5 m	1,5 kN/m
Tugedevaheline kaugus 2,0 m	1 kN/m
Tugedevaheline kaugus 2,5 m	0,7 kN/m



Kaablirenni (tüüp MKSM 60) koormusdiagramm

- 1** Lubatav kaablirenni/-redeli koormus (kN/m) ilma inimkoormuseta
- 2** Tugilaius m
- 3** Tala läbipaine mm lubatava kN/m juures
- 4** Koormuskeem katsetamisel
- Koormuskõver koos kaablirenni/kaabliredeli laiusega (mm)
- Tala läbipaindekõver sõltuvalt tugede vahekaugusest