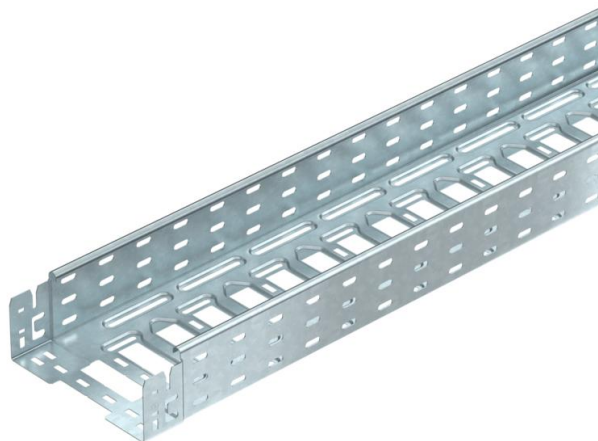


Tehniline andmeleht

Kaablirenn MKS-Magic® 85 FT

Artiklinumber: 6059101



Integreeritud kiirkinnitussüsteemiga kaablirenn. Kaablirenni kasutatav pikkus on 3000 mm.

Kaablirennil on läbiv küljerforatsioon mõõtmetega 7 × 20 mm täiendavate ühendus- ja kinnitusdetailide paigaldamiseks..

Alates 200mm laiusest kaablirennist, mille perforatsiooni osakaal on 30%, sobib kasutamiseks sprinklersüsteemides vastavalt VdS direktiivile 2092.

Läbiv potentsiaaliühtlustus on tagatud ilma lisadetailideta.



St Teras

FT Kuumtsingitud kastmismeetodil

Põhiandmed

Artiklinumber	6059101
Tüüp	MKSM 820 FT
Nimetus 1	Kaablirenn MKSM
Nimetus 2	perfor., Magic ühendusega
Tooja	OBO
Mõõde	85x200x3050
Materjal	Teras
Pinnakate	Kuumtsingitud kastmismeetodil
Pindala standard	DIN EN ISO 1461
Väikseim täisühik	3
Koguse ühik	Meeter
Kaal	277,704 kg
Kaaluühik	kg/100 m

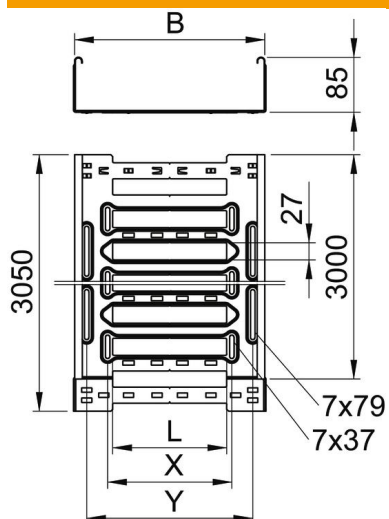
Tehniline andmeleht

Kaablirenn MKS-Magic® 85 FT

Artiklinumber: 6059101



Mõõtmed



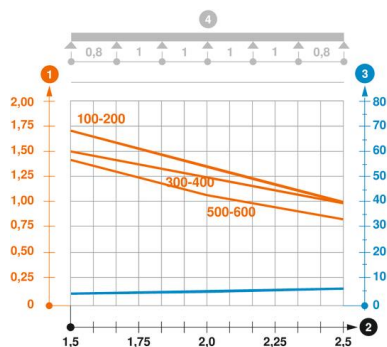
Pikkus	3 050 mm
Laius	200 mm
Kõrgus	85 mm
Pleki paksus	1 mm
Mõõt B	200 mm
Mõõt L	80 mm
Mõõt x	96 mm
Mõõt y	162 mm

Tehnilised andmed

Ühenduse teostus	intergreeritud jätkuelement
Paigaldussüsteemi kinnitusviis	Põhi Lagi Sein
Sisepäasetav	ei
Toimetagamine	ei
Kaanega	ei
Paigaldusperforeering põhjas	jah
NATO aukude muster	ei
Kasulik ristlõige	186 cm ²
Kasulik ristlõige	18600 mm ²
Roostevaba teras, peitsitud	ei
Külje perforatsioon	jah
Pika sildega teostus	ei
Magnetiline sulgemine kaanega	50 dB
Magnetiline sulgemine ilma kaaneta	20 dB
Koormuskatsetüüp standardi IEC 61537 kohaselt	II tüüp
kasulik pikkus	3000 mm
kaablikandursüsteemi liitmiku tüüp	Klõpskinnitus

Koormused

sobivad tugede min kaugused	1,5 m
Sobivad tugede max kaugused	2,5 m
Tugedevaheline kaugus 1,5 m	1,7 kN/m
Tugedevaheline kaugus 2,0 m	1,35 kN/m
Tugedevaheline kaugus 2,5 m	1 kN/m



Kaablirenni (tüüp MKSM 85) koormusdiagramm

- 1 Lubatav kaablirenni/-redeli koormus (kN/m) ilma inimkoormuseta
- 2 Tugilaius m
- 3 Tala läbipaine mm lubatava kN/m juures
- 4 Koormusskeem katsetamisel
- Koormuskõver koos kaablirenni/kaabliredeli laiusega (mm)
- Tala läbipaindekõver sõltuvalt tugede vahekaugusest