

Tehniline andmeleht

Kruviankur MMS-plus I 75x40, sisekeermega kombijätkumuhviga.

Artiklinumber: 3498266



Tuletõkke-kruviankur vahetuks paigaldamiseks ilma tüüblita mõranenud ja pragunenud betoonis ning müüritises. Kombijätkumuhviga M8/M10, keermevarraste paigaldamiseks.

CE-märgisega ehitustoodde koos Euroopa Tehnilise Tunnustuse (ETA) ja sobivustõendiga, testitud vastavalt EAD-le. Tõestatud kandevõime tulekahju korral kuni tulepüsivusklassini R120.



St Teras

G galvaaniliselt tsingitud

Põhiandmed

Artiklinumber	3498266
Tüüp	MMS+ I 7.5x40
Nimetus 1	Tuletõkke-kruviankur
Nimetus 2	kombi ühendusmuhviga
Tooja	OBO
Mõõde	7,5x40
Materjal	Teras
Pinnakate	galvaaniliselt tsingitud
Pindala standard	EN ISO 19598 / EN ISO 4042
Väikseim täisühik	40
Koguse ühik	Tükk
Kaal	3,81 kg
Kaaluühik	kg/100 tk

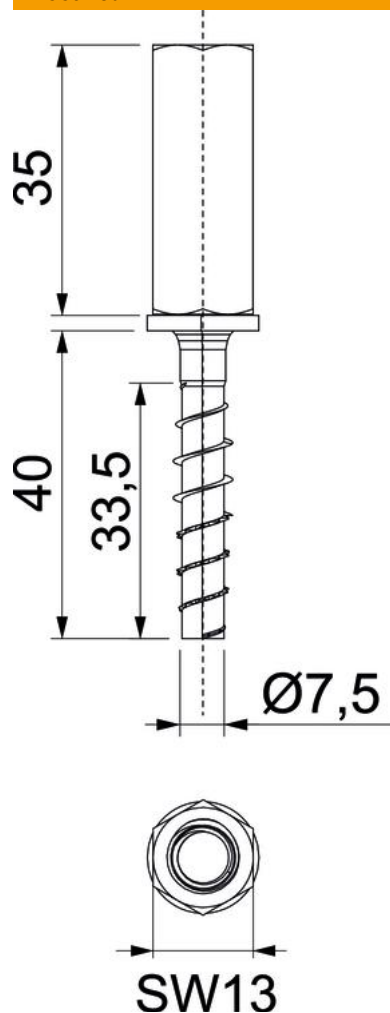
Tehniline andmeleht

Kruviankur MMS-plus I 7,5x40, sisekeermega kombijätikumuhviga.

Artiklinumber: 3498266



Mõõtmed



Mõõtmed	7,5x40
Pikkus	40 mm
Mõõt L	40 mm

Tehnilised andmed

Puuraugu min läbimõõt	6 mm
Pea kuju	kuuskant (heksagonaal)
Mutrivõtme laius	13
Kruvisüsteem	kuuskant (heksagonaal)