

# Tehniline andmeleht

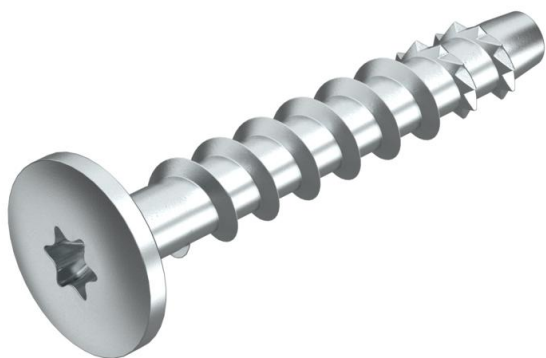
Tuletõkke-kruviankur MMS-plus MS 7,5 × 60, tasapinnalise madala peaga

Artiklinumber: 3498262



Tuletõkke-kruviankur vahetuks paigaldamiseks ilma tüüblita mõranenud ja pragunenud betoonis ning müüritises. Suure ümmarguse peaga, montaaži- ja profiilattide kinnitamiseks. TORX pea T30.

CE-märgisega ehitustoodde koos Euroopa Tehnilise Tunnustuse (ETA) ja sobivustõendiga, testitud vastavalt EAD-le. Tõestatud kandevõime tulekahju korral kuni tulepüsivusklassini R120.



St Teras

VZ tsingitud

## Põhiandmed

Artiklinumber	3498262
Tüüp	MMS+ MS 7.5x60
Nimetus 1	Tuletõkke-kruviankur
Nimetus 2	Torx pea, T30
Tooja	OBO
Mõõde	7,5x60
Materjal	Teras
Pinnakate	tsingitud
Pindala standard	
Väikseim täisühik	50
Koguse ühik	Tükk
Kaal	1,8 kg
Kaaluühik	kg/100 tk

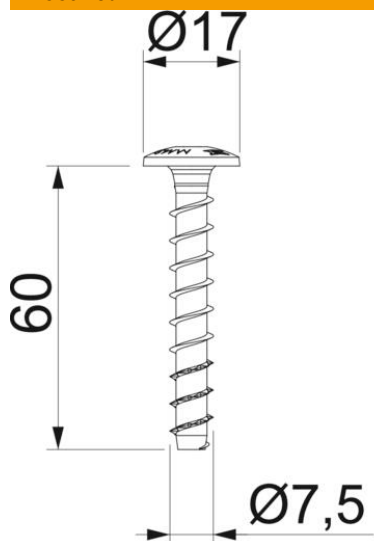
# Tehniline andmeleht

Tuletõkke-kruviankur MMS-plus MS 7,5 × 60, tasapinnalise madala peaga

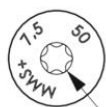
Artiklinumber: 3498262



## Mõõtmed



Mõõtmed	7,5 x 60
Pikkus	60 mm
Mõõt L	60 mm



T30

## Tehnilised andmed

Puuraugu min läbimõõt	6 mm
Pea läbimõõt	17 mm
Pea kuju	muu
Kruvisüsteem	Torx