

Tehniline andmeleht

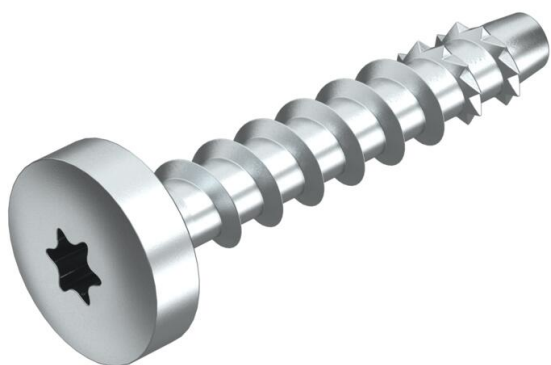
Ümarpeaga tuletõkke-kruviankur MMS-plus P 6x50, madala peaga

Artiklinumber: 3498108



Tuletõkke-kruviankur vahetuks paigaldamiseks ilma tüüblita mõranenud ja pragunenud betoonis ning müüritises. Ümarpeaga, universaalseks paigaldamiseks. TORX pea T30.

CE-märgisega ehitustoodete koos Euroopa Tehnilise Tunnustuse (ETA) ja sobivustõendiga, testitud vastavalt EAD-le. Tõestatud kandevõime tulekahju korral kuni tulepüsivusklassini R120.



St Teras

G galvaaniliselt tsingitud

Põhiandmed

Artiklinumber	3498108
Tüüp	MMS+ P 6x50
Nimetus 1	Tuletõkke-kruviankur
Nimetus 2	Torx pea, T30
Tooja	OBO
Mõõde	6x50mm
Materjal	Teras
Pinnakate	galvaaniliselt tsingitud
Pindala standard	EN ISO 19598 / EN ISO 4042
Väikseim täisühik	100
Koguse ühik	Tükk
Kaal	1 kg
Kaaluühik	kg/100 tk

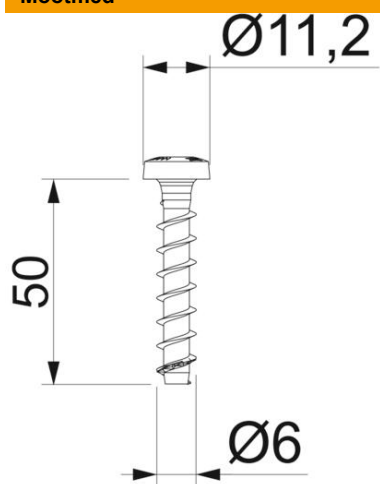
Tehniline andmeleht

Ümarpeaga tuletõkke-kruviankur MMS-plus P 6x50, madala
peaga

Artiklinumber: 3498108



Mõõtmed



Mõõtmed	6 x 50
Pikkus	50 mm
Mõõt L	50 mm



T30

Tehnilised andmed

Tüüblite/naelte/kruvide teostus	Spiraaltüübel
Puuraugu min läbimõõt	5 mm
Pea läbimõõt	11,2 mm
Pea kuju	muu
Kruvisüsteem	Torx