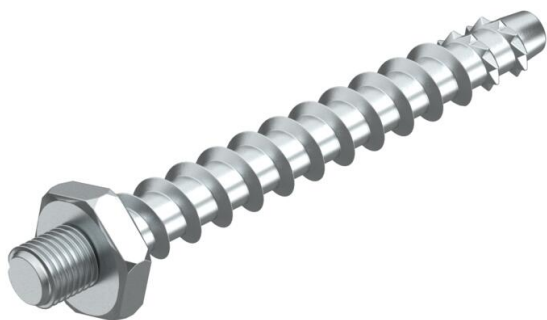


Tehniline andmeleht

Kruviankur MMS-plus 6x55, ühenduskeermega

Artiklinumber: 3498264



Tuletõkke-kruviankur vahetuks paigaldamiseks ilma tüüblita mõranenud ja pragunenud betoonis ning müüritises. M6 ühenduskeere sisekeermega alusega varustatud klambrite kinnitamiseks.

CE-märgisega ehitustoode koos Euroopa Tehnilise Tunnustuse (ETA) ja sobivustõendiga, testitud vastavalt EAD-le. Tõestatud kandevõime tulekahju korral kuni tulepüsivusklassini R120.



St Teras

G galvaaniliselt tsingitud

Põhiandmed

Artiklinumber	3498264
Tüüp	MMS+ ST 6x55
Nimetus 1	Tuletõkke-kruviankur
Nimetus 2	kuuskant SW 10,M6
Tooja	OBO
Mõõde	6x55mm
Materjal	Teras
Pinnakate	galvaaniliselt tsingitud
Pindala standard	EN ISO 19598 / EN ISO 4042
Väikseim täisühik	100
Koguse ühik	Tükk
Kaal	1,03 kg
Kaaluühik	kg/100 tk

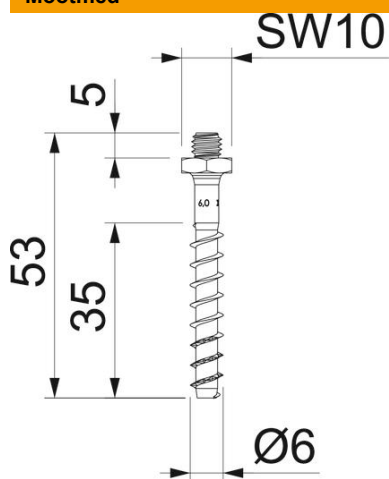
Tehniline andmeleht

Kruviankur MMS-plus 6x55, ühenduskeermega

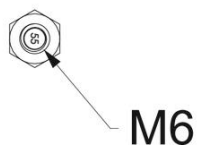
Artiklinumber: 3498264



Mõõtmed



Mõõtmed	6x55
Pikkus	55 mm
Mõõt L	55 mm



Tehnilised andmed

Puuraugu min läbimõõt	5 mm
Mutrivõtme laius	10