

Konkskrui kasutamiseks profiillatiga MS4022



A4 Roostevaba teras

2B puhas, järeltöödeldud

Põhiandmed

Artiklinumber	1148160
Tüüp	MS40HB M10x30 A4
Nimetus 1	T-kujulise peaga polt
Nimetus 2	profiilile MS4022
Tooja	OBO
Mõõde	M10x30mm
Materjal	Roostevaba teras
Pinnakate	hele, järeltöödeldud
Pindala standard	
Väikseim täisühik	50
Koguse ühik	Tükk
Kaal	6 kg
Kaaluühik	kg/100 tk

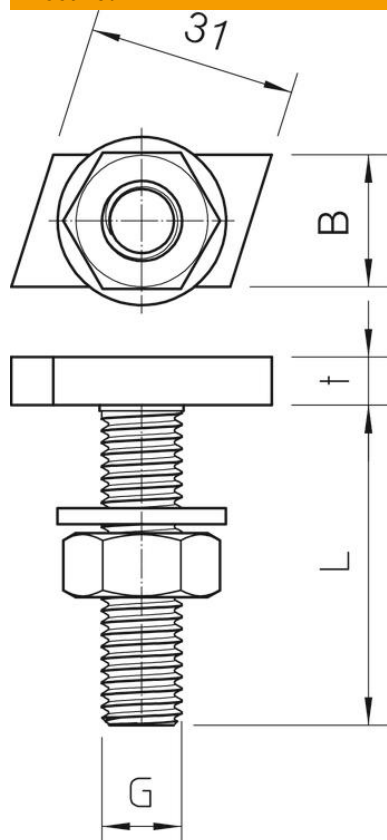
Tehniline andmeleht

T-polt A4

Artiklinumber: 1148160



Mõõtmed



Pikkus	35 mm
Laius	14 mm
Kõrgus	7,5 mm

Tehnilised andmed

Pöördemoment	14 Nm
Sobib montaažiiliistule	jah
Keere	M10x30mm
Meeterkeere	10