

Konkskrui kasutamiseks profiillatiga MS4022



**A4** Roostevaba teras

**2B** puhas, järeltöödeldud

### Põhiandmed

Artiklinumber	1148170
Tüüp	MS40HB M12x60 A4
Nimetus 1	T-kujulise peaga polt
Nimetus 2	profiilile MS4022
Tooja	OBO
Mõõde	M12x60mm
Materjal	Roostevaba teras
Pinnakate	hele, järeltöödeldud
Pindala standard	
Väikseim täisühik	25
Koguse ühik	Tükk
Kaal	9,32 kg
Kaaluühik	kg/100 tk

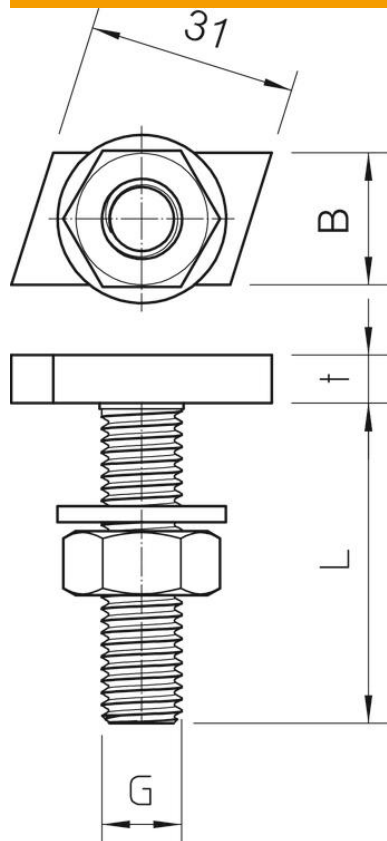
# Tehniline andmeleht

## T-polt A4

Artiklinumber: 1148170



### Mõõtmed



Pikkus	35 mm
Laius	14 mm
Kõrgus	7,5 mm

### Tehnilised andmed

Pöördemoment	24 Nm
Sobib montaažiliistule	jah
Keere	M12x60mm
Meeterkeere	12