

# Tehniline andmeleht

## T-kujulise peaga polt ZL

Artiklinumber: 1148106



Konkskruvi kasutamiseks profiillatiga MS4022



**St** Teras

**ZL** Tsinklamell

### Põhiandmed

Artiklinumber	1148106
Tüüp	MS40HB M6x30 ZL
Nimetus 1	T-kujulise peaga polt
Nimetus 2	profiilile MS4022
Tooja	OBO
Mõõde	M6x30mm
Materjal	Teras
Pinnakate	Tsinklamell
Pindala standard	
Väikseim täisühik	50
Koguse ühik	Tükk
Kaal	4,8 kg
Kaaluühik	kg/100 tk

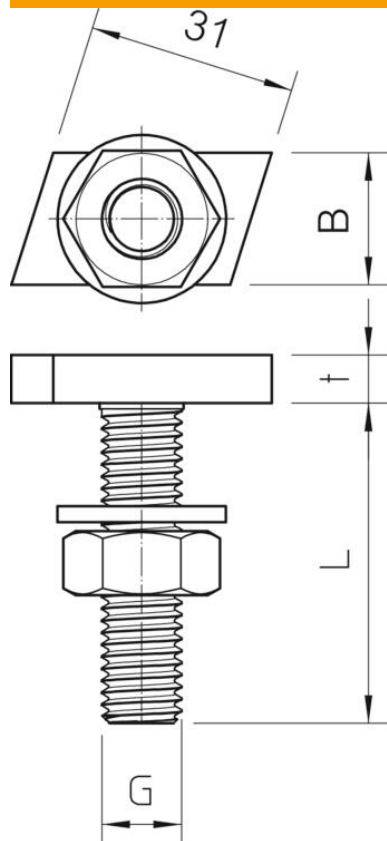
# Tehniline andmeleht

## T-kujulise peaga polt ZL

Artiklinumber: 1148106



### Mõõtmed



Pikkus	35 mm
Laius	17 mm
Kõrgus	10 mm

### Tehnilised andmed

Pöördemoment	3,3 Nm
Sobib montaažiliistule	jah
Keere	M6x30mm
Meeterkeere	6