

Konkskruvi kasutamiseks profiillatiga MS4022



A4 Roostevaba teras

2B puhas, järeltöödeldud

Põhiandmed

Artiklinumber	1148154
Tüüp	MS40HB M8x60 A4
Nimetus 1	T-kujulise peaga polt
Nimetus 2	profiilile MS4022
Tooja	OBO
Mõõde	M8x60mm
Materjal	Roostevaba teras
Pinnakate	hele, järeltöödeldud
Pindala standard	
Väikseim täisühik	25
Koguse ühik	Tükk
Kaal	6,85 kg
Kaaluühik	kg/100 tk

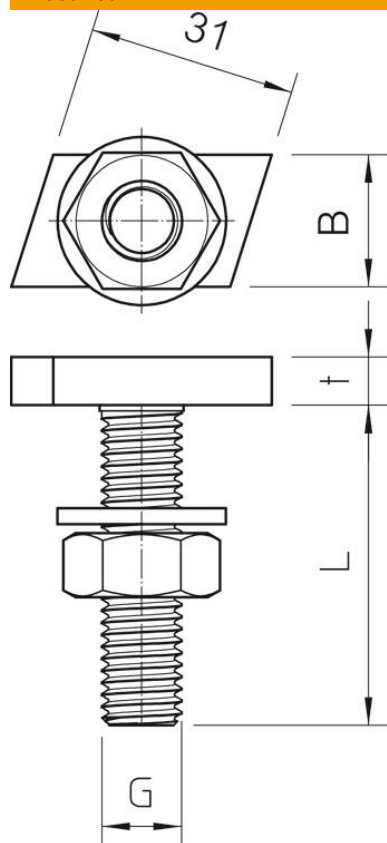
Tehniline andmeleht

T-polt A4

Artiklinumber: 1148154



Mõõtmed



Pikkus	35 mm
Laius	17 mm
Kõrgus	10 mm

Tehnilised andmed

Pöördemoment	7,1 Nm
Sobib montaažiiliistule	jah
Keere	M8x60mm
Meeterkeere	8