

# Tehniline andmeleht

Profiillatt MS4121, ava 22 mm, FT, perforeeritud

Artiklinumber: 1122936



Tugeva konstruktsiooniga C-profiillatt kandekonstruktsioonide individuaalseks paigaldamiseks, näiteks kaablirennide jaoks või konsoolina jaotuskilpidele. Kasutatakse ka kaablite kinnitamiseks U-klambritega.



**St** Teras

**FT** Kuumtsingitud kastmismeetodil

## Põhiandmed

Artiklinumber	1122936
Tüüp	MS4121P0500FT
Nimetus 1	Profiillatt
Nimetus 2	perfor., ava laius 22mm
Tootja	OBO
Mõõde	500x41x21
Materjal	Teras
Pinnakate	Kuumtsingitud kastmismeetodil
Pindala standard	DIN EN ISO 1461
Väikseim täisühik	1
Koguse ühik	Tükk
Kaal	87 kg
Kaaluühik	kg/100 tk

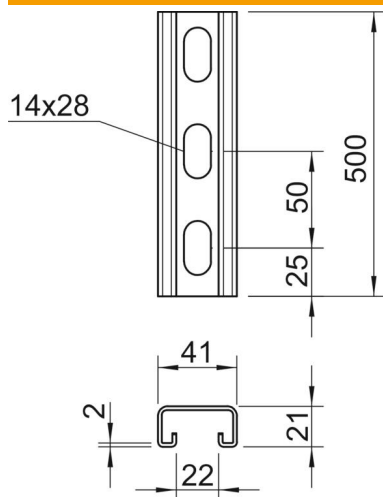
# Tehniline andmeleht

Profiillatt MS4121, ava 22 mm, FT, perforeeritud

Artiklinumber: 1122936



## Mõõtmed



Pikkus	500 mm
Laius	41 mm
Kõrgus	21 mm
Mõõt L	500 mm

## Tehnilised andmed

Ära murtav	ei
Perforatsiooni tüüp	Tagakülg perforeeritud
Mudel	Üksik profiil
Puuravade vahekaugus keskelt	50 mm
Toimetagamine	ei
Ava suurus	14x28 mm
Materjali paksus	2 mm
Perforatsiooniga	jah
Hammastusega	jah
Profiili kuju	C-profiil
Ava laius	22 mm
Staatiline väärtus A	1,65 cm <sup>2</sup>
Staatiline väärtus Iy	0,95 cm
Staatiline väärtus Iz	4,51 cm
Staatiline väärtus Wy	0,89 cm <sup>2</sup>
Staatiline väärtus Wz	2,2 cm <sup>2</sup>