

Tehniline andmeleht

Profiillatt MS4121, ava 22 mm, FT, perforeeritud

Artiklinumber: 1122939



Tugeva konstruktsiooniga C-profiillatt kandekonstruktsioonide individuaalseks paigaldamiseks, näiteks kaablirennide jaoks või konsoolina jaotuskilpidele. Kasutatakse ka kaablite kinnitamiseks U-klambritega.



St Teras

FT Kuumtsingitud kastmismeetodil

Põhiandmed

Artiklinumber	1122939
Tüüp	MS4121P0800FT
Nimetus 1	Profiillatt
Nimetus 2	perfor., ava laius 22mm
Tootja	OBO
Mõõde	800x41x21
Materjal	Teras
Pinnakate	Kuumtsingitud kastmismeetodil
Pindala standard	DIN EN ISO 1461
Väikseim täisühik	1
Koguse ühik	Tükk
Kaal	140 kg
Kaaluühik	kg/100 tk

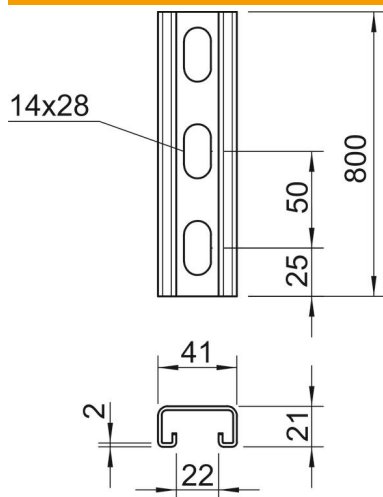
Tehniline andmeleht

Profiillatt MS4121, ava 22 mm, FT, perforeeritud

Artiklinumber: 1122939



Mõõtmed



Pikkus	800 mm
Laius	41 mm
Kõrgus	21 mm
Mõõt L	800 mm

Tehnilised andmed

Ära murtav	ei
Perforatsiooni tüüp	Tagakülg perforeeritud
Mudel	Üksik profiil
Puuravade vahekaugus keskelt	50 mm
Toimetagamine	ei
Ava suurus	14x28 mm
Materjali paksus	2 mm
Perforatsiooniga	jah
Hammastusega	jah
Profiili kuju	C-profiil
Ava laius	22 mm
Staatiline väärtus A	1,65 cm ²
Staatiline väärtus Iy	0,95 cm
Staatiline väärtus Iz	4,51 cm
Staatiline väärtus Wy	0,89 cm ²
Staatiline väärtus Wz	2,2 cm ²