

Tehniline andmeleht

Profiillatt MS4121, ava 22 mm, FT, perforeeritud

Artiklinumber: 1122940



Tugeva konstruktsiooniga C-profiillatt kandekonstruktsioonide individuaalseks paigaldamiseks, näiteks kaablirennide jaoks või konsoolina jaotuskilpidele. Kasutatakse ka kaablite kinnitamiseks U-klambritega.



St Teras

FT Kuumtsingitud kastmismeetodil

Põhiandmed

| | |
|-------------------|-------------------------------|
| Artiklinumber | 1122940 |
| Tüüp | MS4121P0900FT |
| Nimetus 1 | Profiillatt |
| Nimetus 2 | perfor., ava laius 22mm |
| Tootja | OBO |
| Mõõde | 900x41x21 |
| Materjal | Teras |
| Pinnakate | Kuumtsingitud kastmismeetodil |
| Pindala standard | DIN EN ISO 1461 |
| Väikseim täisühik | 1 |
| Koguse ühik | Tükk |
| Kaal | 158 kg |
| Kaaluühik | kg/100 tk |

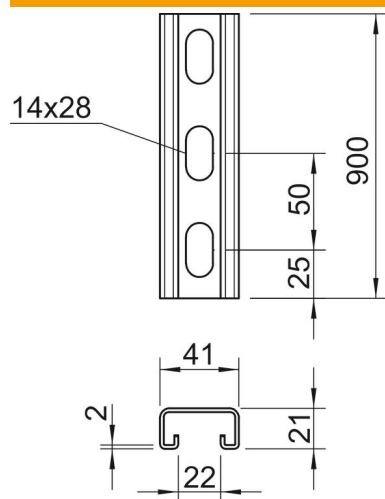
Tehniline andmeleht

Profiillatt MS4121, ava 22 mm, FT, perforeeritud

Artiklinumber: 1122940



Mõõtmed



| | |
|--------|--------|
| Pikkus | 900 mm |
| Laius | 41 mm |
| Kõrgus | 21 mm |
| Mõõt L | 900 mm |

Tehnilised andmed

| | |
|------------------------------|------------------------|
| Ära murtav | ei |
| Perforatsiooni tüüp | Tagakülg perforeeritud |
| Mudel | Üksik profiil |
| Puuravade vahekaugus keskelt | 50 mm |
| Toimetagamine | ei |
| Ava suurus | 14x28 mm |
| Materjali paksus | 2 mm |
| Perforatsiooniga | jah |
| Hammastusega | jah |
| Profiili kuju | C-profiil |
| Ava laius | 22 mm |
| Staatiline väärtus A | 1,65 cm ² |
| Staatiline väärtus Iy | 0,95 cm |
| Staatiline väärtus Iz | 4,51 cm |
| Staatiline väärtus Wy | 0,89 cm ² |
| Staatiline väärtus Wz | 2,2 cm ² |