

# Tehniline andmeleht

Profiillatt MS4121, ava 22 mm, perforeeritud FS

Artiklinumber: 1122920



Tugeva konstruktsiooniga C-profiillatt kandekonstruktsioonide individuaalseks paigaldamiseks, näiteks kaablirennide jaoks või konsoolina jaotuskilpidele. Kasutatakse ka kaablite kinnitamiseks U-klambritega.



**St** Teras

**FS** kuumtsingitud lintmeetodil

## Põhiandmed

Artiklinumber	1122920
Tüüp	MS4121P3000FS
Nimetus 1	Profiillatt
Nimetus 2	perfor., ava laius 22mm
Tooja	OBO
Mõõde	3000x41x21
Materjal	Teras
Pinnakate	kuumtsingitud lintmeetodil
Pindala standard	DIN EN 10346
Väikseim täisühik	3
Koguse ühik	Meeter
Kaal	140,933 kg
Kaaluühik	kg/100 m

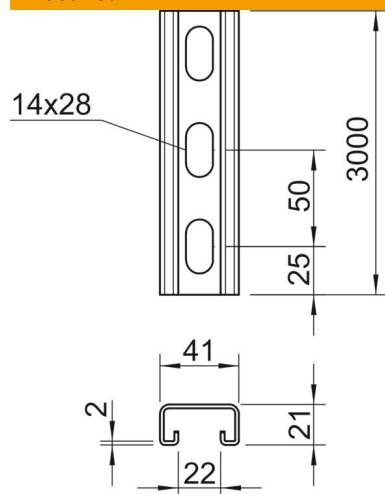
# Tehniline andmeleht

Profiillatt MS4121, ava 22 mm, perforeeritud FS

Artiklinumber: 1122920



## Mõõtmed



Pikkus	3 000 mm
Laius	41 mm
Kõrgus	21 mm
Mõõt L	3 000 mm

## Tehnilised andmed

Ära murtav	ei
Perforatsiooni tüüp	Tagakülg perforeeritud
Mudel	Üksik profiil
Puuravade vahekaugus keskelt	50 mm
Toimetagamine	ei
Ava suurus	14x28 mm
Materjali paksus	2 mm
Perforatsiooniga	jah
Hammastusega	jah
Profiili kuju	C-profiil
Ava laius	22 mm
Staatiline väärtus A	1,65 cm <sup>2</sup>
Staatiline väärtus Iy	0,95 cm
Staatiline väärtus Iz	4,51 cm
Staatiline väärtus Wy	0,89 cm <sup>2</sup>
Staatiline väärtus Wz	2,2 cm <sup>2</sup>