

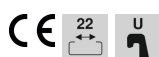
# Tehniline andmeleht

Profiillatt MS4121, ava 22 mm, kahekordne, FS, perforeeritud

Artiklinumber: 1122947



Läbivate aukudega profiil-/montaažiin pörandal raske versioonina ning 22 mm avalaiusega. Topelsteostuses, see tähendab kaks profiilsüni on põhjas teineteisega ühendatud (clinch-liide).



**St** Teras

**FS** kuumtsingitud lintmeetodil

## Põhiandmed

Artiklinumber	1122947
Tüüp	MS4142P3000FS
Nimetus 1	Profiillatt
Nimetus 2	perfor., ava laius 22mm
Tooja	OBO
Mõõde	3000x41x42
Materjal	Teras
Pinnakate	kuumtsingitud lintmeetodil
Pindala standard	DIN EN 10346
Väikseim täisühik	3
Koguse ühik	Meeter
Kaal	303 kg
Kaaluühik	kg/100 m

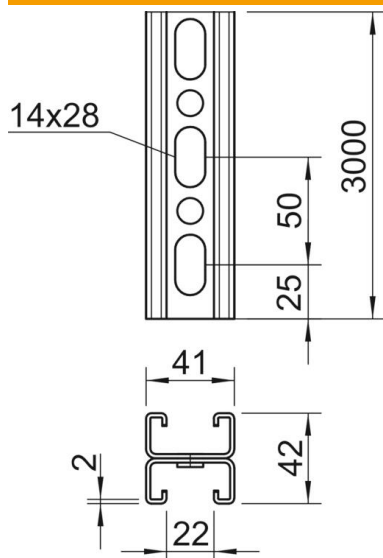
# Tehniline andmeleht

Profiillatt MS4121, ava 22 mm, kahekordne, FS, perforeeritud

Artiklinumber: 1122947



## Mõõtmed



Pikkus	3 000 mm
Laius	41 mm
Kõrgus	42 mm
Mõõt L	3 000 mm

## Tehnilised andmed

Ära murtav	ei
Perforatsiooni tüüp	Latt, perforeeritud
Mudel	Topeltprofiil
Toimetagamine	ei
Ava suurus	14x28 mm
Materjali paksus	2 mm
Hammastusega	jah
Profiili kuju	C-profiil
Ava laius	22 mm
Staatiline väärtus A	3,3 cm <sup>2</sup>
Staatiline väärtus Iy	5,38 cm
Staatiline väärtus Iz	9,02 cm
Staatiline väärtus Wy	1,28 cm <sup>2</sup>
Staatiline väärtus Wz	0,25 cm <sup>2</sup>