

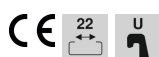
Tehniline andmeleht

Profiillatt MS4121, ava 22 mm, kahekordne, FT, perforeeritud

Artiklinumber: 1122945



Läbivate aukudega profiil-/montaažiin pörandal raske versioonina ning 22 mm avalaiusega. Topelsteostuses, see tähendab kaks profiiliini on põhjas teineteisega ühendatud (clinch-liide).



St Teras

FT Kuumtsingitud kastmismeetodil

Põhiandmed

Artiklinumber	1122945
Tüüp	MS4142P6000FT
Nimetus 1	Profiillatt
Nimetus 2	perfor., ava laius 22mm
Tooja	OBO
Mõõde	6000x41x42
Materjal	Teras
Pinnakate	Kuumtsingitud kastmismeetodil
Pindala standard	DIN EN ISO 1461
Väikseim täisühik	6
Koguse ühik	Meeter
Kaal	303 kg
Kaaluühik	kg/100 m

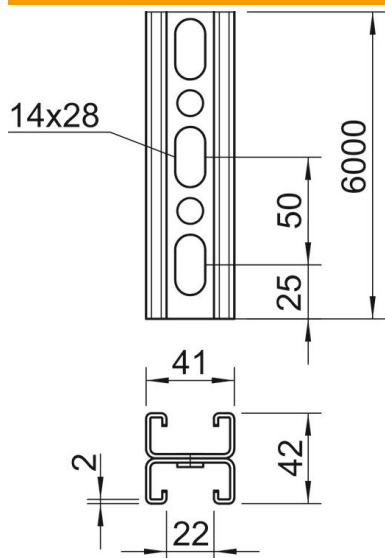
Tehniline andmeleht

Profiillatt MS4121, ava 22 mm, kahekordne, FT, perforeeritud

Artiklinumber: 1122945



Mõõtmed



Pikkus	6 000 mm
Laius	41 mm
Kõrgus	42 mm
Mõõt L	6 000 mm

Tehnilised andmed

Perforatsiooni tüüp	Latt, perforeeritud
Mudel	Topeltprofiil
Toimetagamine	ei
Ava suurus	14x28 mm
Materjali paksus	2 mm
Hammastusega	jah
Profiili kuju	C-profiil
Ava laius	22 mm
Staatiline väärtus A	3,3 cm ²
Staatiline väärtus Iy	5,38 cm
Staatiline väärtus Iz	9,02 cm
Staatiline väärtus Wy	1,28 cm ²
Staatiline väärtus Wz	0,25 cm ²