

Tehniline andmeleht

Profiillatt, MS4182, ava 22 mm, kahekordne, FS, perforeeritud

Artiklinumber: 1122678



Läbivate aukudega profiil-/montaažiin pörandal raske versioonina ning 22 mm avalaiusega. Topelsteostuses, see tähendab kaks profiilsüni on põhjas teineteisega ühendatud (clinch-liide).



St Teras

FS kuumtsingitud lintmeetodil

Põhiandmed

| | |
|-------------------|----------------------------|
| Artiklinumber | 1122678 |
| Tüüp | MS4182P6000FS |
| Nimetus 1 | Profiillatt |
| Nimetus 2 | perfor., ava laius 22mm |
| Tooja | OBO |
| Mõõde | 6000x41x82 |
| Materjal | Teras |
| Pinnakate | kuumtsingitud lintmeetodil |
| Pindala standard | DIN EN 10346 |
| Väikseim täisühik | 6 |
| Koguse ühik | Meeter |
| Kaal | 402,2 kg |
| Kaaluühik | kg/100 m |

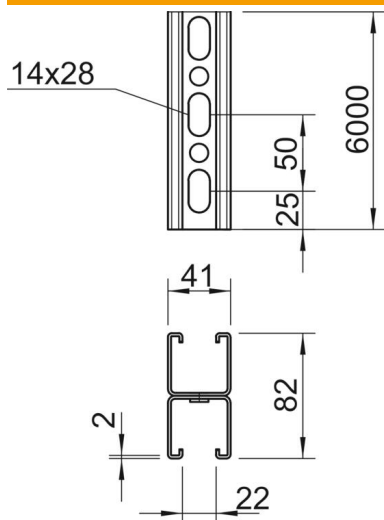
Tehniline andmeleht

Profiillatt, MS4182, ava 22 mm, kahekordne, FS, perforeeritud

Artiklinumber: 1122678



Mõõtmed



| | |
|--------|----------|
| Pikkus | 6 000 mm |
| Laius | 41 mm |
| Kõrgus | 82 mm |
| Mõõt L | 6 000 mm |

Tehnilised andmed

| | |
|-----------------------|----------------------|
| Ära murtav | ei |
| Perforatsiooni tüüp | Latt, perforeeritud |
| Mudel | Topeltprofiil |
| Toimetagamine | ei |
| Ava suurus | 14x28 mm |
| Materjali paksus | 2 mm |
| Hammastusega | jah |
| Profiili kuju | C-profiil |
| Ava laius | 22 mm |
| Staatiline väärtus A | 4,86 cm ² |
| Staatiline väärtus Iy | 30,69 cm |
| Staatiline väärtus Iz | 15,11 cm |
| Staatiline väärtus Wy | 2,51 cm ² |
| Staatiline väärtus Wz | 2,69 cm ² |