

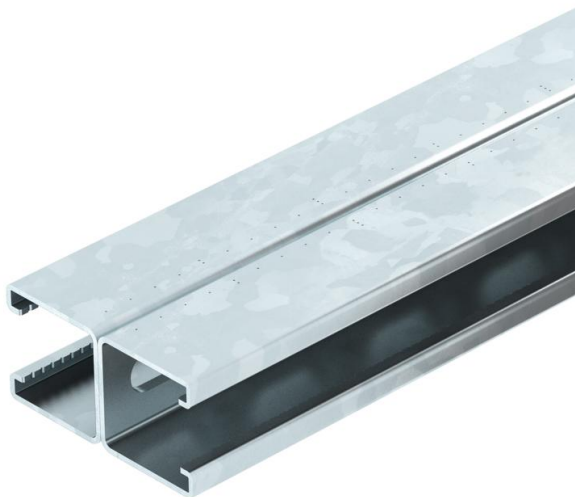
# Tehniline andmeleht

Profiillatt MS4121, ava 22 mm, kahekordne, FT, perforeeritud

Artiklinumber: 1122673



Läbivate aukudega profiil-/montaažiin pörandal raske versioonina ning 22 mm avalaiusega. Topelsteostuses, see tähendab kaks profiilsiooni on põhjas teineteisega ühendatud (clinch-liide).



**St** Teras

**FT** Kuumtsingitud kastmismeetodil

## Põhiandmed

Artiklinumber	1122673
Tüüp	MS4182P6000FT
Nimetus 1	Profiillatt
Nimetus 2	perfor., ava laius 22mm
Tooja	OBO
Mõõde	6000x41x82
Materjal	Teras
Pinnakate	Kuumtsingitud kastmismeetodil
Pindala standard	DIN EN ISO 1461
Väikseim täisühik	6
Koguse ühik	Meeter
Kaal	402,2 kg
Kaaluühik	kg/100 m

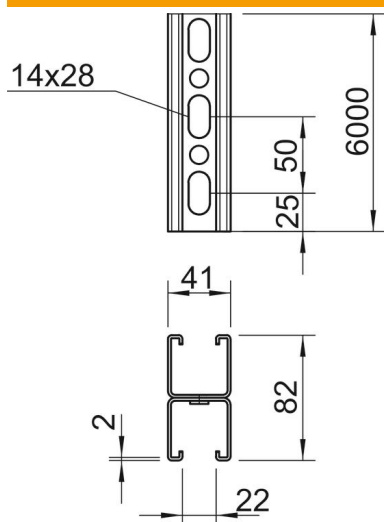
# Tehniline andmeleht

Profiillatt MS4121, ava 22 mm, kahekordne, FT, perforeeritud

Artiklinumber: 1122673



## Mõõtmed



Pikkus	6 000 mm
Laius	41 mm
Kõrgus	82 mm
Mõõt L	6 000 mm

## Tehnilised andmed

Ära murtav	ei
Perforatsiooni tüüp	Latt, perforeeritud
Mudel	Topeltprofiil
Toimetagamine	ei
Ava suurus	14x28 mm
Materjali paksus	2 mm
Hammastusega	jah
Profiili kuju	C-profiil
Ava laius	22 mm
Staatiline väärtus A	4,9 cm <sup>2</sup>
Staatiline väärtus Iy	30,69 cm
Staatiline väärtus Iz	15,11 cm
Staatiline väärtus Wy	2,51 cm <sup>2</sup>
Staatiline väärtus Wz	2,69 cm <sup>2</sup>