

Vedruga konkskruvi kasutamiseks profiil lattidega MS4121 ja MS4141



A4 Roostevaba teras

2B puhas, järeltöödeldud

Põhiandmed

Artiklinumber	1148484
Tüüp	MS41HBF M10x30A4
Nimetus 1	T-kujulise peaga polt vedruga
Nimetus 2	profiilile MS4121/4141
Tooja	OBO
Mõõde	M10x30mm
Materjal	Roostevaba teras
Pinnakate	hele, järeltöödeldud
Pindala standard	
Väikseim täisühik	50
Koguse ühik	Tükk
Kaal	7,35 kg
Kaaluühik	kg/100 tk

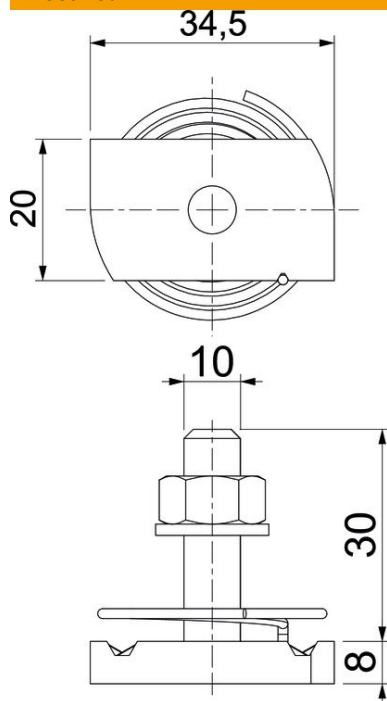
Tehniline andmeleht

T-polt vedruga A4

Artiklinumber: 1148484



Mõõtmed



Pikkus	34,5 mm
Laius	20 mm
Kõrgus	8 mm
Mõõt H	8 mm
Mõõt L	30 mm

Tehnilised andmed

Pöördemoment	9,9 Nm
Sobib montaažiliistule	jah
Keere	M 10 x 30
Seib Ø	20 mm