

# Tehniline andmeleht

## T-polt vedruga ZL

Artiklinumber: 1148384



Vedruga konkskruvi kasutamiseks profiillattidega MS4121 ja MS4141



CE

St Teras

FT Kuumtsingitud kastmismeetodil

### Põhiandmed

Artiklinumber	1148384
Tüüp	MS41HBF M10x30FT
Nimetus 1	T-kujulise peaga polt vedruga
Nimetus 2	profiilile MS4121/4141
Tooja	OBO
Mõõde	M10x30mm
Materjal	Teras
Pinnakate	Kuumtsingitud kastmismeetodil
Pindala standard	DIN EN ISO 1461
Väikseim täisühik	50
Koguse ühik	Tükk
Kaal	7,7 kg
Kaaluühik	kg/100 tk

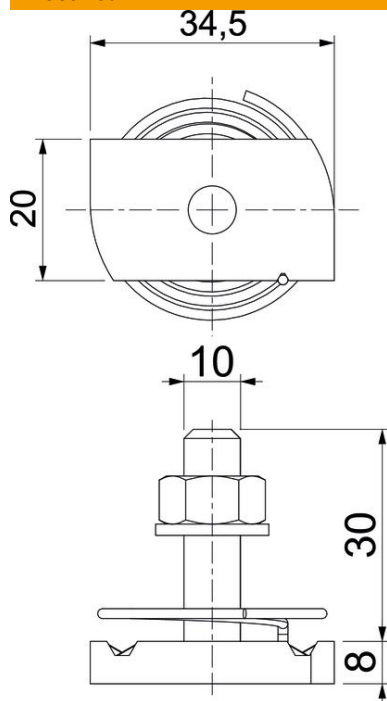
# Tehniline andmeleht

## T-polt vedruga ZL

Artiklinumber: 1148384



### Mõõtmed



Pikkus	34,5 mm
Laius	20 mm
Kõrgus	8 mm
Mõõt H	8 mm
Mõõt L	30 mm

### Tehnilised andmed

Pöördemoment	16,1 Nm
Sobib montaažiliistule	jah
Keere	M 10 x 30
Seib Ø	20 mm