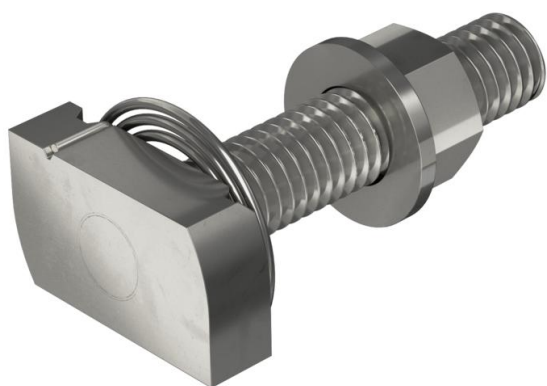


Vedruka konkskruvi kasutamiseks profiil lattidega MS4121 ja MS4141



A4 Roostevaba teras

2B puhas, järeltöödeldud

Põhiandmed

Artiklinumber	1148496
Tüüp	MS41HBF M12x60A4
Nimetus 1	T-kujulise peaga polt vedruga
Nimetus 2	profiilile MS4121/4141
Tooja	OBO
Mõõde	M12x60mm
Materjal	Roostevaba teras
Pinnakate	hele, järeltöödeldud
Pindala standard	
Väikseim täisühik	25
Koguse ühik	Tükk
Kaal	12,4 kg
Kaaluühik	kg/100 tk

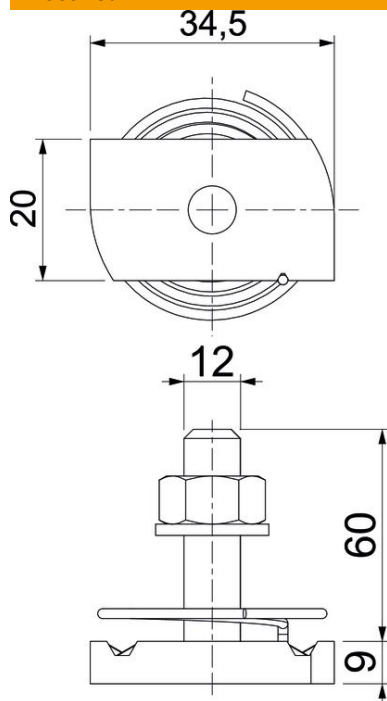
Tehniline andmeleht

T-polt vedruga A4

Artiklinumber: 1148496



Mõõtmed



Pikkus	34,5 mm
Laius	20 mm
Kõrgus	9 mm
Mõõt H	9 mm
Mõõt L	60 mm

Tehnilised andmed

Pöördemoment	14,4 Nm
Sobib montaažiliistule	jah
Keere	M 12 x 60
Seib Ø	24 mm