

Tehniline andmeleht

T-polt vedruga ZL

Artiklinumber: 1148376



Vedruka konkskruvi kasutamiseks profiil lattidega MS4121 ja MS4141



CE

St Teras

FT Kuumtsingitud kastmismeetodil

Põhiandmed

Artiklinumber	1148376
Tüüp	MS41HBF M8x30 FT
Nimetus 1	T-kujulise peaga polt vedruga
Nimetus 2	profiilile MS4121/4141
Tooja	OBO
Mõõde	M8x30mm
Materjal	Teras
Pinnakate	Kuumtsingitud kastmismeetodil
Pindala standard	DIN EN ISO 1461
Väikseim täisühik	50
Koguse ühik	Tükk
Kaal	5,2 kg
Kaaluühik	kg/100 tk

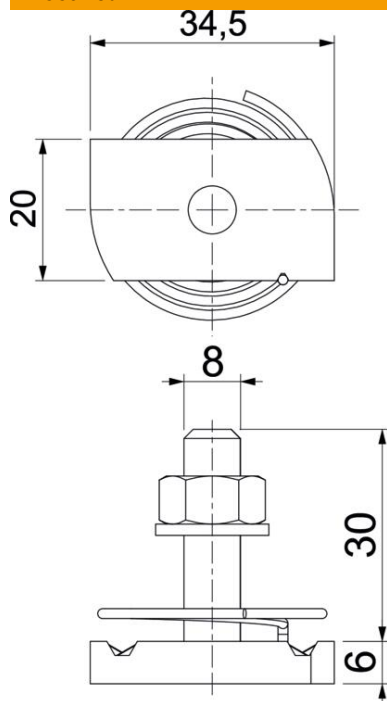
Tehniline andmeleht

T-polt vedruga ZL

Artiklinumber: 1148376



Mõõtmed



Pikkus	34,5 mm
Laius	20 mm
Kõrgus	6 mm
Mõõt H	6 mm
Mõõt L	30 mm

Tehnilised andmed

Pöördemoment	8 Nm
Sobib montaažiliistule	jah
Keere	M 8 x 30
Seib Ø	16 mm