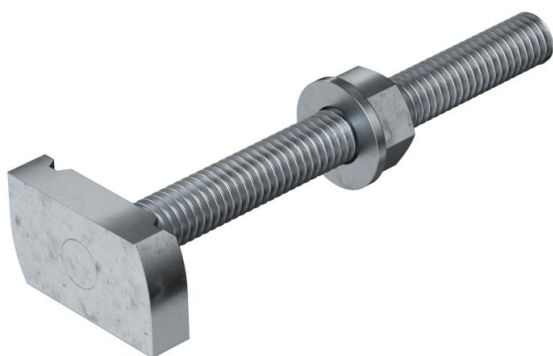


Konkskrui kasutamiseks profiilattidega MS4121 ja MS4141



**St** Teras

**ZL** Tsinklamell

### Põhiandmed

Artiklinumber	1148330
Tüüp	MS41HB M10x100ZL
Nimetus 1	T-kujulise peaga polt
Nimetus 2	profiilile MS4121/4141
Tooja	OBO
Mõõde	M10x100mm
Materjal	Teras
Pinnakate	Tsinklamell
Pindala standard	
Väikseim täisühik	20
Koguse ühik	Tükk
Kaal	11,7 kg
Kaaluühik	kg/100 tk

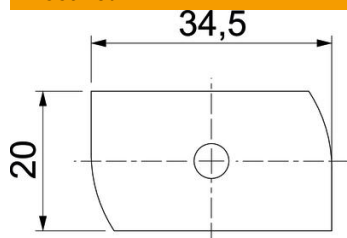
# Tehniline andmeleht

T-polt ZL

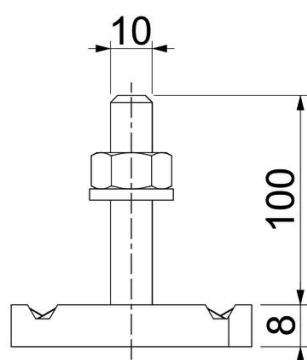
Artiklinumber: 1148330



## Mõõtmed



Pikkus	34,5 mm
Laius	20 mm
Kõrgus	8 mm
Mõõt H	8 mm
Mõõt L	100 mm



## Tehnilised andmed

Pöördemoment	16 Nm
Sobib montaažiliistule	jah
Keere	M 10 x 100
Seib Ø	20 mm