

Konkskrui kasutamiseks profiilattidega MS4121 ja MS4141



CE

- A4** Roostevaba teras
- 2B** puhas, järeltöödeldud

Põhiandmed

Artiklinumber	1148422
Tüüp	MS41HB M10x30 A4
Nimetus 1	T-kujulise peaga polt
Nimetus 2	profiilile MS4121/4141
Tooja	OBO
Mõõde	M10x30mm
Materjal	Roostevaba teras
Pinnakate	hele, järeltöödeldud
Pindala standard	
Väikseim täisühik	50
Koguse ühik	Tükk
Kaal	7,35 kg
Kaaluühik	kg/100 tk

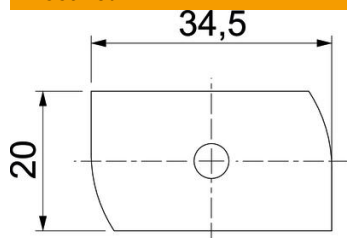
Tehniline andmeleht

T-polt A4

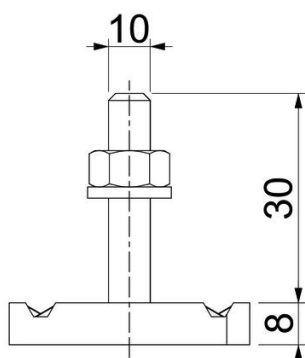
Artiklinumber: 1148422



Mõõtmed



Pikkus	34,5 mm
Laius	20 mm
Kõrgus	8 mm
Mõõt H	8 mm
Mõõt L	30 mm



Tehnilised andmed

Pöördemoment	9,9 Nm
Sobib montaažiliistule	jah
Keere	M 10 x 30
Seib Ø	20 mm