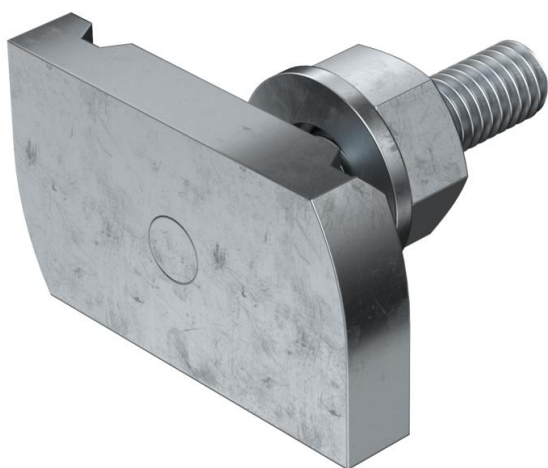


Konkskrui kasutamiseks profiilattidega MS4121 ja MS4141



St Teras

ZL Tsinklamell

Põhiandmed

Artiklinumber	1148306
Tüüp	MS41HB M6x30 ZL
Nimetus 1	T-kujulise peaga polt
Nimetus 2	profiilile MS4121/4141
Tooja	OBO
Mõõde	M6x30mm
Materjal	Teras
Pinnakate	Tsinklamell
Pindala standard	
Väikseim täisühik	50
Koguse ühik	Tükk
Kaal	4 kg
Kaaluühik	kg/100 tk

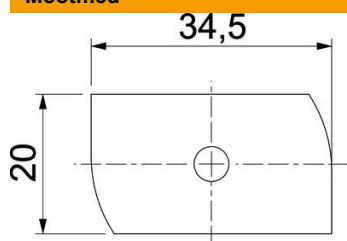
Tehniline andmeleht

T-polt ZL

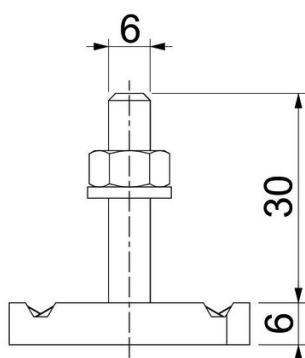
Artiklinumber: 1148306



Mõõtmed



Pikkus	34,5 mm
Laius	20 mm
Kõrgus	6 mm
Mõõt H	6 mm
Mõõt L	30 mm



Tehnilised andmed

Pöördemoment	3,3 Nm
Sobib montaažiliistule	jah
Keere	M 6 x 30
Seib Ø	12 mm