

# Tehniline andmeleht

## Vedruuga liugmutter ZL

Artiklinumber: 1147314



Vedruuga liugmutter kasutamiseks profillattidega MS4121 ja MS4141



**St** Teras

**F** Kuumtsingitud kastmismeetodil

### Põhiandmed

Artiklinumber	1147314
Tüüp	MS41SNF M10 F
Nimetus 1	Liugmutter vedruuga
Nimetus 2	profiilile MS4121/4141
Tootja	OBO
Mõõde	M10
Materjal	Teras
Pinnakate	kuumtsingitud kastmismeetodil
Pindala standard	DIN 267, Teil 10
Väikseim täisühik	50
Koguse ühik	Tükk
Kaal	4 kg
Kaaluühik	kg/100 tk

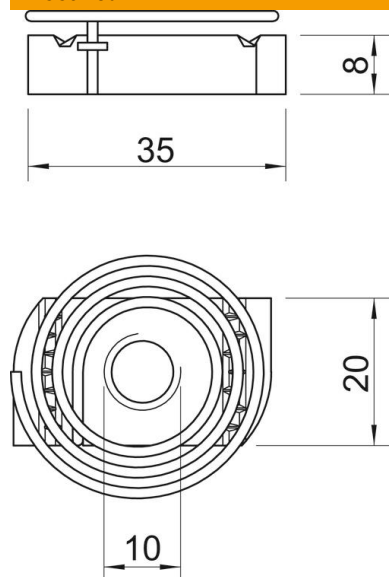
# Tehniline andmeleht

## Vedruuga liugmutter ZL

Artiklinumber: 1147314



### Mõõtmed



Pikkus	35 mm
Laius	20 mm
Kõrgus	8 mm

### Tehnilised andmed

Keere	M10
Meeterkeere	10
Vedruuga	jah