

Tehniline andmeleht

Vedruuga liugmutter ZL

Artiklinumber: 1147318



Vedruuga liugmutter kasutamiseks profillattidega MS4121 ja MS4141



St Teras

F Kuumtsingitud kastmismeetodil

Põhiandmed

Artiklinumber	1147318
Tüüp	MS41SNF M12 F
Nimetus 1	Liugmutter vedruuga
Nimetus 2	profiilile MS4121/4141
Tootja	OBO
Mõõde	M12
Materjal	Teras
Pinnakate	kuumtsingitud kastmismeetodil
Pindala standard	DIN 267, Teil 10
Väikseim täisühik	50
Koguse ühik	Tükk
Kaal	4,55 kg
Kaaluühik	kg/100 tk

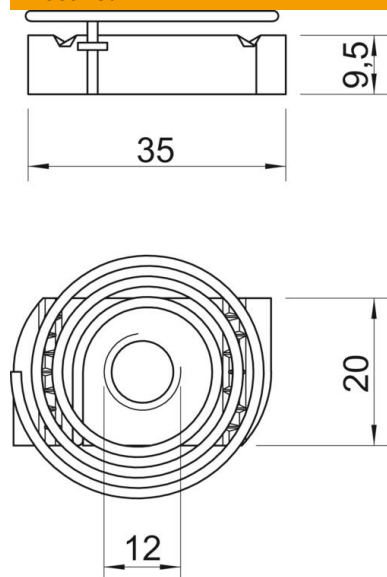
Tehniline andmeleht

Vedruuga liugmutter ZL

Artiklinumber: 1147318



Mõõtmed



Pikkus	35 mm
Laius	20 mm
Kõrgus	9,5 mm

Tehnilised andmed

Keere	M12
Meeterkeere	12
Vedruuga	jah