

Tehniline andmeleht

Vedruuga liugmutter ZL

Artiklinumber: 1147306



Vedruuga liugmutter kasutamiseks profillattidega MS4121 ja MS4141



St Teras

F Kuumtsingitud kastmismeetodil

Põhiandmed

Artiklinumber	1147306
Tüüp	MS41SNF M6 F
Nimetus 1	Liugmutter vedruuga
Nimetus 2	profiilile MS4121/4141
Tootja	OBO
Mõõde	M6
Materjal	Teras
Pinnakate	kuumtsingitud kastmismeetodil
Pindala standard	DIN 267, Teil 10
Väikseim täisühik	50
Koguse ühik	Tükk
Kaal	3,2 kg
Kaaluühik	kg/100 tk

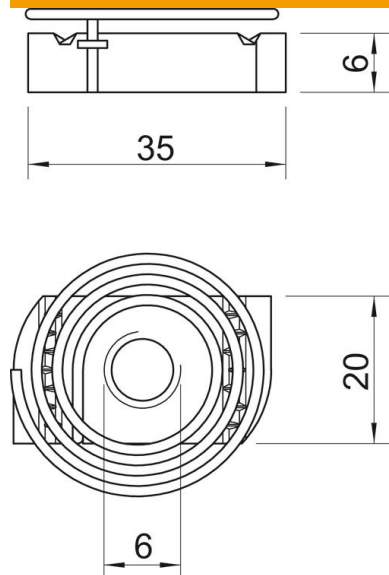
Tehniline andmeleht

Vedruuga liugmutter ZL

Artiklinumber: 1147306



Mõõtmed



Pikkus	35 mm
Laius	20 mm
Kõrgus	6 mm

Tehnilised andmed

Keere	M6
Meeterkeere	6
Vedruuga	jah