

Konkskrui kasutamiseks profiillatiga MS5030



**A4** Roostevaba teras

**2B** puhas, järeltöödeldud

### Põhiandmed

Artiklinumber	1148272
Tüüp	MS50HB M10x60 A4
Nimetus 1	T-kujulise peaga polt
Nimetus 2	profiilile MS5030
Tooja	OBO
Mõõde	M10x60mm
Materjal	Roostevaba teras
Pinnakate	hele, järeltöödeldud
Pindala standard	
Väikseim täisühik	25
Koguse ühik	Tükk
Kaal	9,45 kg
Kaaluühik	kg/100 tk

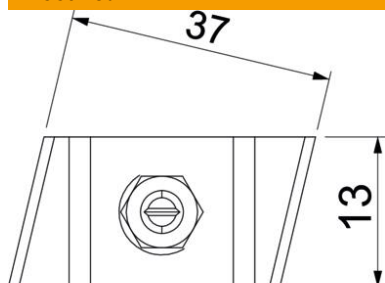
# Tehniline andmeleht

## T-polt A4

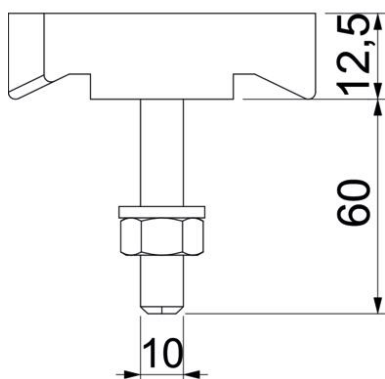
Artiklinumber: 1148272



### Mõõtmed



Pikkus	43,3 mm
Laius	13 mm
Kõrgus	10 mm



### Tehnilised andmed

Sobib montaažiliistule	jah
Keere	M10x60mm
Meeterkeere	10