

Tehniline andmeleht

Seina- ja profiilikandur MWA 12 A2

Artiklinumber: 6424432



Kerge seina- ja profiilikandur volditud mudelina.
Sisaldab ümarpeapolti M10 x 25 U-profiilidele kinnitamiseks.
Sisaldab ümarpeapolti M10 x 25 U-profiilile kinnitamiseks.



CE

- A2** Roostevaba teras
- 2B** puhas, järeltöödeldud

Põhiandmed

Artiklinumber	6424432
Tüüp	MWA 12 21S A2
Nimetus 1	Seina ja profiilikandur
Nimetus 2	poldiga M10x20
Tooja	OBO
Mõõde	B210mm
Materjal	Roostevaba teras 1.4301
Pinnakate	hele, järeltöödeldud
Pindala standard	
Väikseim täisühik	1
Koguse ühik	Tükk
Kaal	26,9 kg
Kaaluühik	kg/100 tk

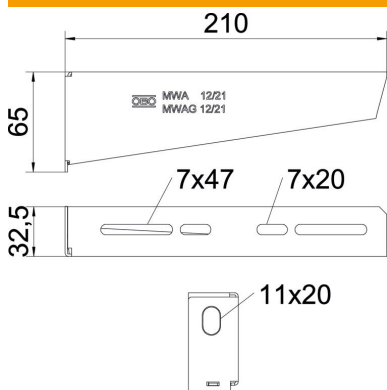
Tehniline andmeleht

Seina- ja profiilikandur MWA 12 A2



Artiklinumber: 6424432

Mõõtmed



Pikkus	32,5 mm
Laius	210 mm
Laius	8 in
Kõrgus	65 mm
Kõrgus	2,56 in
Mõõt A	32,5 mm
Mõõt B	210 mm
Mõõt H	65 mm
Mõõt L	210 mm

Tehnilised andmed

Mudel	Kandurid seinale ja postile
F (kN)	1,2 kN
Toimetagamine	jah
Ava läbimõõt	11 mm
Roostevaba teras, peitsitud	ei
Max nurgaala	90 mm
Min nurgaala	90 mm

Seina- ja profiilikanduri MWA 12 tüüblite koormuse tunnusväärtused

Seinakinnitus	Maksimaalne koormus [kN]			
	Kanduri pikkus [mm]			
Tüübli tüüp	110	210	310	410
BZ3 10x90/0-30	1,2	1,2	1,2	1,2
BZ-U 10-10-30/90	1,2	1,2	1,2	1,2

Die angegebenen Werte basieren auf ungerissenen Beton der Festigkeitsklasse C20/25. Die Einbaubedingungen der ETA-Zulassung (Dübel) sind zu beachten!

MWA 12 koormusväärtused riputusprofiilil

Profiil	Maksimaalne koormus F kokku (kN)			
	Kanduri pikkus, mm			
	100	200	300	400
US 3 K/ 20 - 60	1,2	1,2	1,2	1,2
US 3 K/ 70 - 120	1,2	1,2	1,2	1,2
US 5 K/ 20-60	1,2	1,2	1,2	1,2
US 5 K/ 70-120	1,2	1,2	1,2	1,2