

# Tehniline andmeleht

## Seina- ja profiilikandur MWA 12 FS

Artiklinumber: 6424732



Kerge sein- ja profiilikandur volditud mudelina.  
Sisaldab ümarpeapolti M10 x 25 U-profiilidele kinnitamiseks.  
Sisaldab ümarpeapolti M10 x 25 U-profiilile kinnitamiseks.



CE

St Teras

FS kuumtsingitud lintmeetodil

### Põhiandmed

Artiklinumber	6424732
Nimetus 1	Seina ja profiilikandur
Nimetus 2	poldiga M10x25
Tootja	OBO
Mõõde	B210mm
Materjal	Teras
Pinnakate	kuumtsingitud lintmeetodil
Pindala standard	DIN EN 10346
Väikseim täisühik	1
Koguse ühik	Tükk
Kaal	26,7 kg
Kaaluühik	kg/100 tk

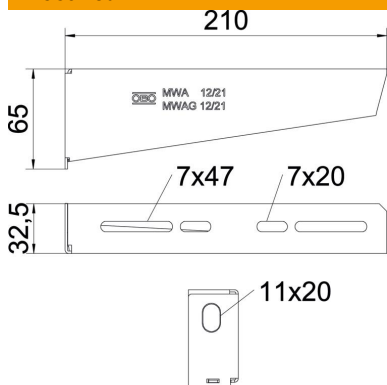
# Tehniline andmeleht

## Seina- ja profiilikandur MWA 12 FS



Artiklinumber: 6424732

### Mõõtmed

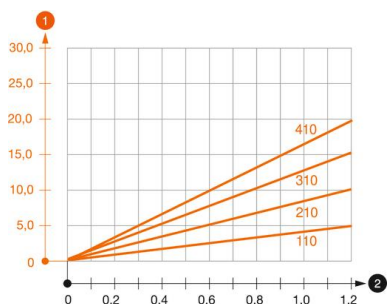


Pikkus	32,5 mm
Laius	210 mm
Laius	8 in
Kõrgus	65 mm
Kõrgus	2,56 in
Mõõt A	32,5 mm
Mõõt B	210 mm
Mõõt H	65 mm
Maß W	210 mm

### Tehnilised andmed

Mudel	Kandurid seinale ja postile
F (kN)	1,2 kN
Toimetagamine	jah
Ava läbimõõt	11 mm
Roostevaba teras, peitsitud	ei
Max nurgaala	90 mm
Min nurgaala	90 mm

### Koormused



#### Kanduri MWA 12 koormusdiagramm

- 1 Kanduriotsa läbipaine lubatava koormuse juures
  - 2 Kanduri lubatav koormus (kN) ilma ajutise, näiteks paigaldusest tuleneva koormuseta
- Koormuskõver koos kanduripikkustega (mm)

### Seina- ja profiilikanduri MWA 12 tüüblite koormuse tunnusväärtused

Seinakinnitus	Maksimaalne koormus [kN]			
	Kanduri laius [mm]			
Ankru tüüp	110	210	310	410
BZ3 10x90/0-30	1,2	1,2	1,2	1,2
BZ-U 10-10-30/90	1,2	1,2	1,2	1,2

Die angegebenen Werte basieren auf ungerissenen Beton der Festigkeitsklasse C20/25. Die Einbaubedingungen der ETA-Zulassung (Dübel) sind zu beachten!

### MWA 12 koormusväärtused riputusprofiilil



Profiil	Maksimaalne koormus F kokku (kN)			
	Kanduri pikkus (mm)			
	100	200	300	400
US 3 K/20-60	1,2	1,2	1,2	1,2
US 3 K/70-120	1,2	1,2	1,2	1,2
US 5 K/20-60	1,2	1,2	1,2	1,2
US 5 K/70-120	1,2	1,2	1,2	1,2